

131 TESTE PER COLTELLI DA PIALLA

CUTTERBLOCK FOR PLANING KNIVES



TESTE PORTA COLTELLI COMPLETE DI COLTELLI AL 13% Cr CON ALTEZZA 30mm (D.100 h 25mm.) IL DIAMETRO SI INTENDE MISURATO AI COLTELLI. CORPO STANDARD IN LEGA LEGGERA, IN ACCIAIO A RICHIESTA. MISURE SPECIALI PER NUMERO DI DENTI E DIAMETRI A RICHIESTA.

CUTTERBLOCKS FOR PLANING KNIVES SUPPLIED WITH KNIVES QUALITY 13% Cr H=30mm (H25mm D.100) SERRATED BACK. THE DIAMETER 125 IS MEASURED ON THE KNIVES. STEEL BODY ON REQUEST ONLY. ALSO SPECIAL SIZES ON LENGTH DIAMETER, TEETH ARE PRODUCED ON REQUEST.

131 CORPO IN ACCIAIO STEEL BODY

MEC

Codice	D. mm.	B mm.	d. mm.	Z	
131 1012	100	120	35	4	n max 9000
131 1019	100	190	35	4	n max 9000
131 10	125	100	40	4	n max 8000
131 13	125	130	40	4	n max 8000
131 15	125	150	40	4	n max 8000
131 18	125	180	40	4	n max 8000
131 23	125	230	40	4	n max 8000

131 A CORPO IN LEGA LEGGERA LIGHT ALLOY BODY

MEC

Codice	D. mm.	B mm.	d. mm.	Z	
131 A 1012	100	120	35	4	n max 9000
131 A 1019	100	190	35	4	n max 9000
131 A 10	125	100	40	4	n max 8000
131 A 13	125	130	40	4	n max 8000
131 A 15	125	150	40	4	n max 8000
131 A 18	125	180	40	4	n max 8000
131 A 23	125	230	40	4	n max 8000

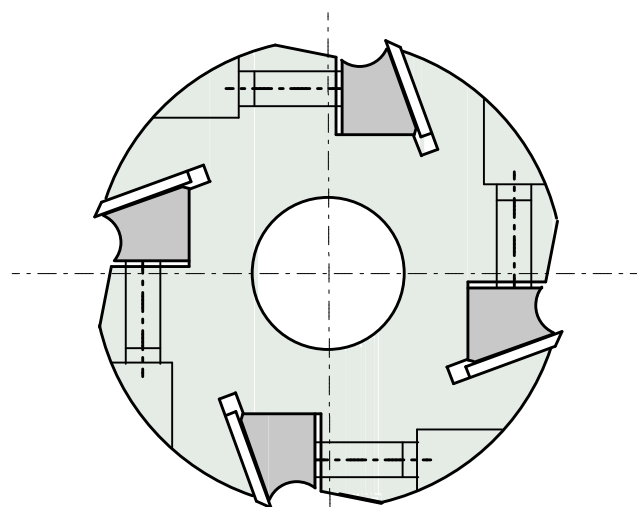
**A RICHIESTA
DIMENSIONI SPECIALI E CON BLOCCAGGIO HYDRO**

**ON REQUEST
SPECIAL DIMENSIONS AND HYDRO BLOCK**

RICAMBI-SPARE PARTS

Codice nr.	Dimensioni	
000/008B	M10x20	GRANI PER TESTE D.100mm
000/008C	M10x25	GRANI SCREWS
000/034	5 mm	CHIAVE ESAGONALE WRENCH

**CUNEI DI BLOCCAGGIO VEDI CATALOGO RICAMBI
FOR WEDGES SEE ACCESSORIES CATALOGUE**



131 C COPPIA CALIBRI PER TESTE 131 SETTING GAUGES FOR HEADS 131

Codice	D. mm.	B mm.	d. mm.
131 C100	100	20	35
131 C125	125	20	40

