

121 SET MULTIPROFILO MAN

UNIVERSAL PROFILE CUTTER HEAD SET FOR MAN FEED

COLTELLI E LIMITATORI 50 X 5.5 mm

KNIVES AND DEFLECTORS 50 x 5.5 mm

121 06 6 PROFILI - 6 PROFILES

MAN

Codice	Utensile Tool	D. mm.	d. mm.	profili profiles
--------	------------------	-----------	-----------	---------------------

121 06 10 104 10 100 30

121 06 12 104 12 120 30-35

SET COMPOSTO DA / SET INCLUDES:

1 TESTA / CUTTERHEAD art. 104 (D.100 x 50 o D.120 x 50)

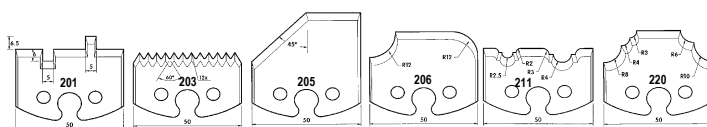
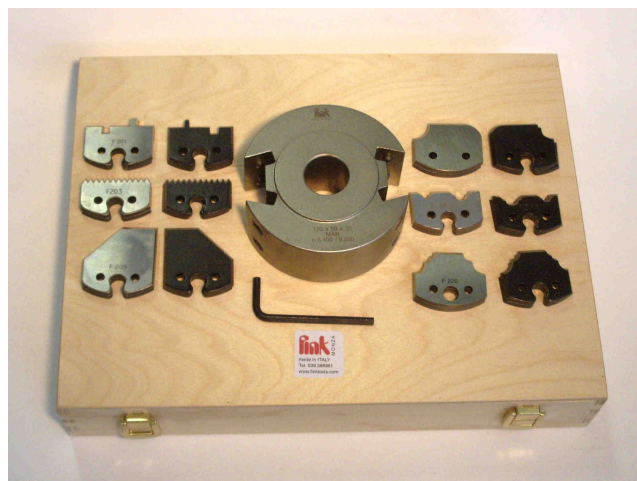
COPPIE DI COLTELLI / PAIR KNIVES

COPPIE DI LIMITATORI/PAIR DEFLECTORS

1 CHIAVE ESAG./EXAG.WRENCH 5 mm

1 CASSETTA DI LEGNO/WOODEN BOX

FORI A RICHIESTA-BORES ON REQUEST-mm 31.75-40-50



A RICHIESTA CASSETTA CON PROFILI A SCELTA
ON REQUEST WOOD BOX WITH PROFILED KNIVES
ON CUSTOMER CHOICE.

121 12 12 PROFILI - 12 PROFILES

MAN

Codice	Utensile Tool	D. mm.	d. mm.	profili profiles
--------	------------------	-----------	-----------	---------------------

121 12 10 104 10 100 30

121 12 12 104 12 120 30-35

SET COMPOSTO DA / SET INCLUDES:

1 TESTA / CUTTERHEAD art. 104 (D.100 x 50 o D.120 x 50)

COPPIE DI COLTELLI / PAIR KNIVES

COPPIE DI LIMITATORI/PAIR DEFLECTORS

1 CHIAVE ESAG./EXAG.WRENCH 5 mm

1 CASSETTA DI LEGNO/WOODEN BOX

FORI A RICHIESTA-BORES ON REQUEST-mm 31.75-40-50

A RICHIESTA CASSETTA CON PROFILI A SCELTA
ON REQUEST WOOD BOX WITH PROFILED KNIVES
ON CUSTOMER CHOICE.

COLTELLI PROFILATI DA 50 x 5.5 mm

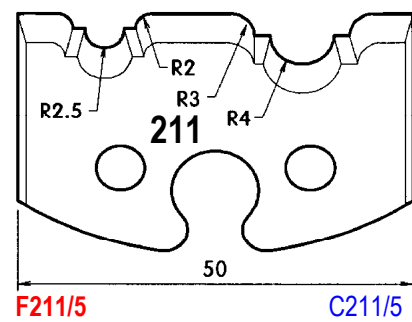
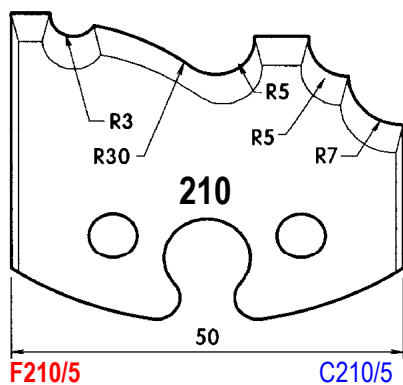
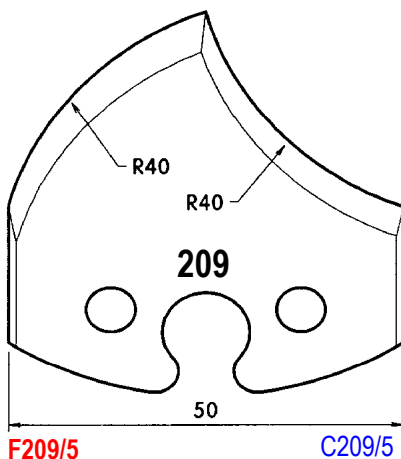
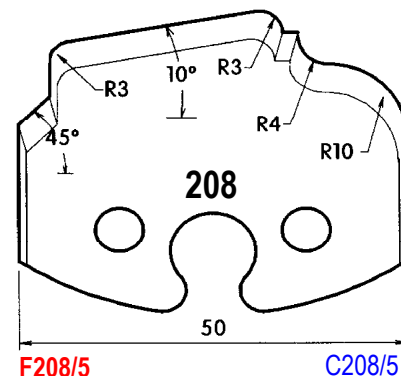
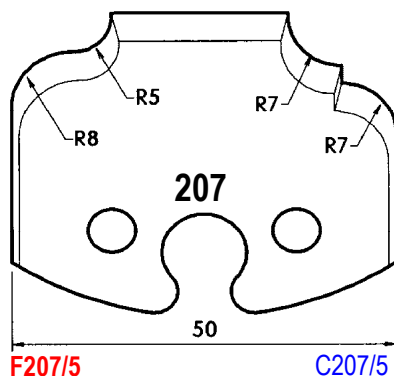
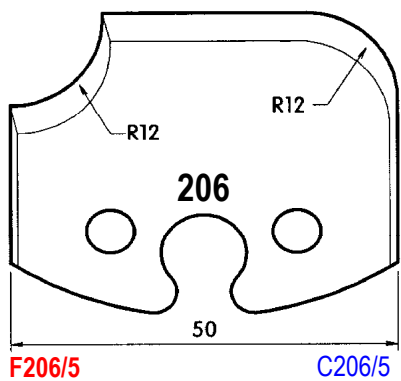
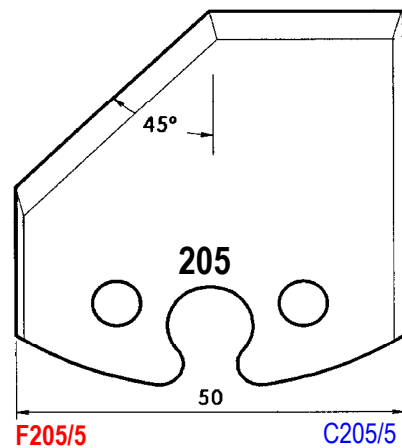
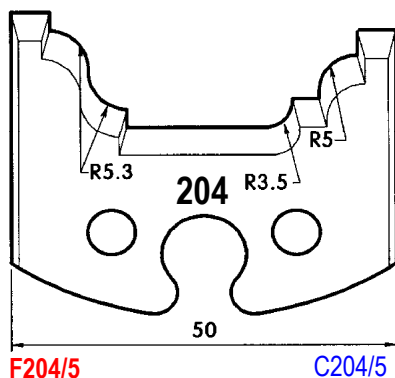
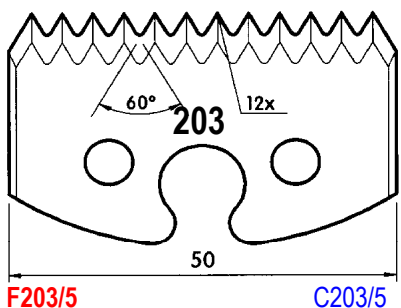
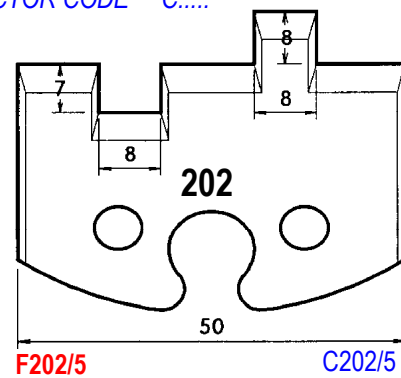
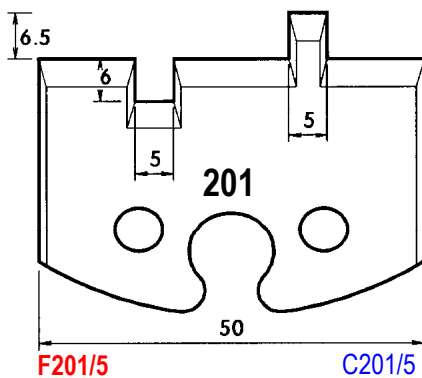
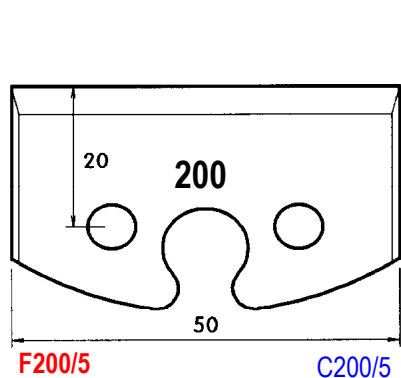
COLTELLI E LIMITATORI IN ACCIAIO SP DA 50 x 5.5 mm. PER TESTE TIPO 104 - 105.
 PROFILED KNIVES AND DEFLECTORS IN SP STEEL 50 x 5.5 mm.
 WITH HEADS TYPE 104 - 105.

CODICE COLTELLO F.....

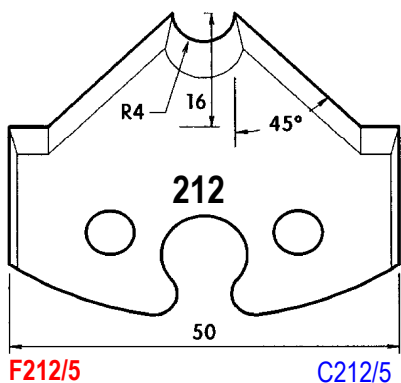
KNIFE CODE F.....

CODICE LIMITATORE C.....

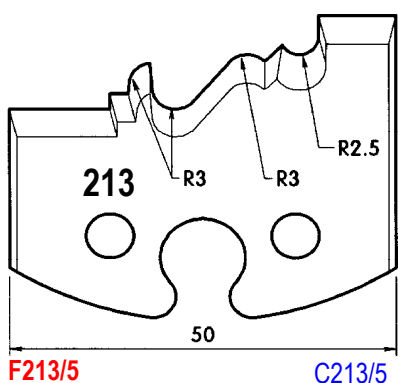
DEFLECTOR CODE C.....



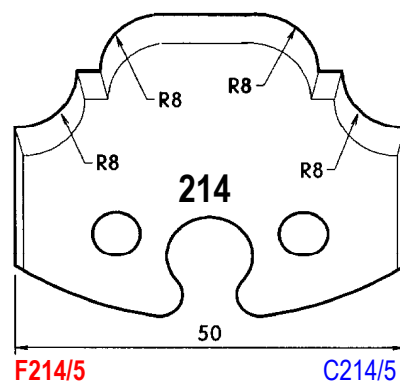
COLTELLI PROFILATI DA 50 x 5.5 mm



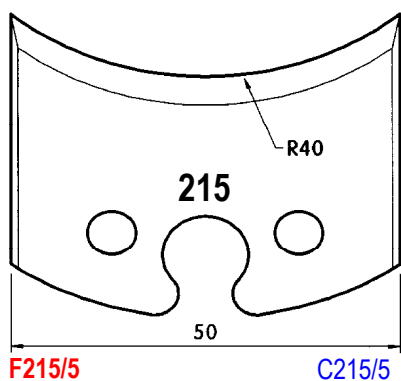
F212/5 C212/5



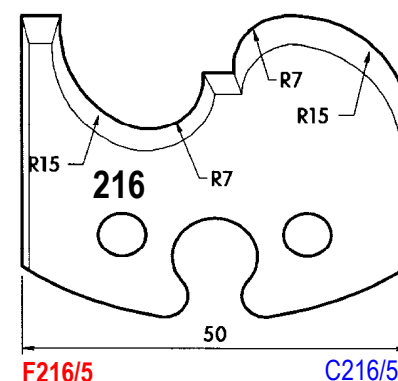
F213/5 C213/5



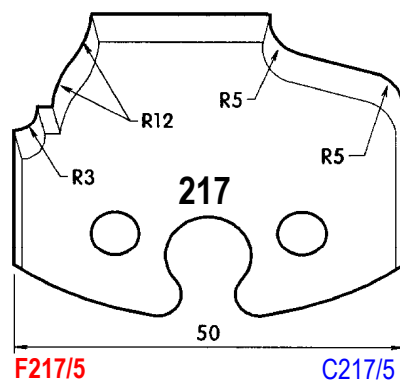
F214/5 C214/5



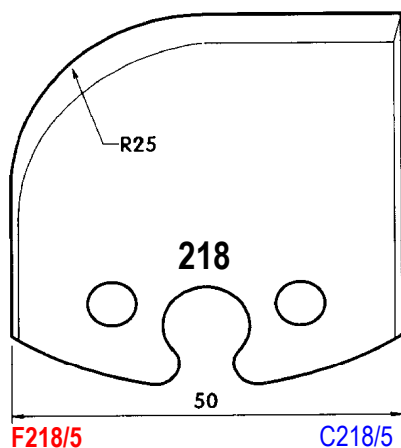
F215/5 C215/5



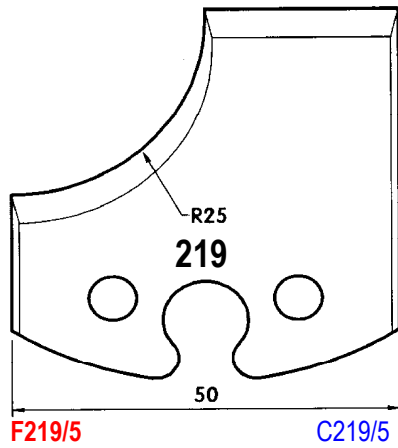
F216/5 C216/5



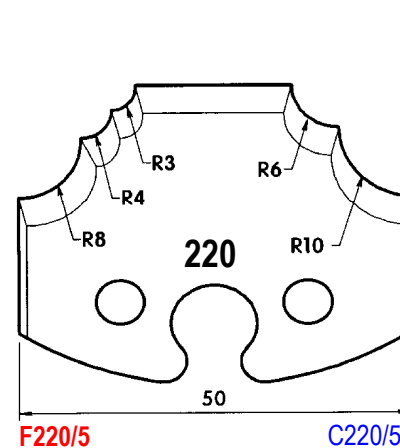
F217/5 C217/5



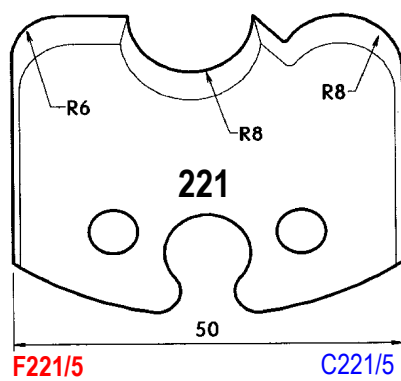
F218/5 C218/5



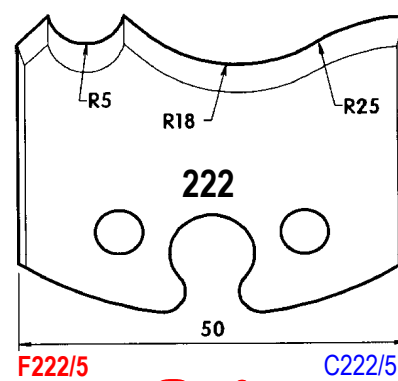
F219/5 C219/5



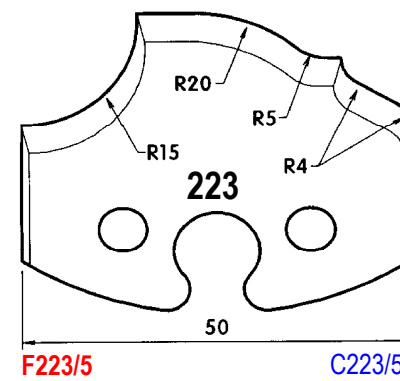
F220/5 C220/5



F221/5 C221/5

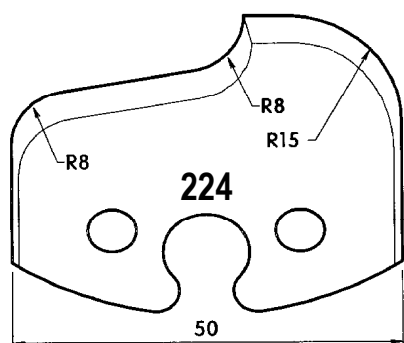


F222/5 C222/5



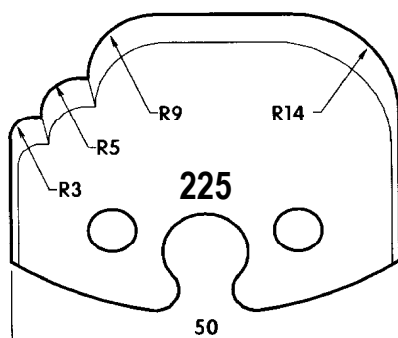
F223/5 C223/5

COLTELLI PROFILATI DA 50 x 5.5 mm



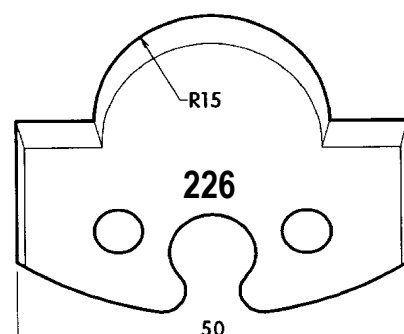
F224/5

C224/5



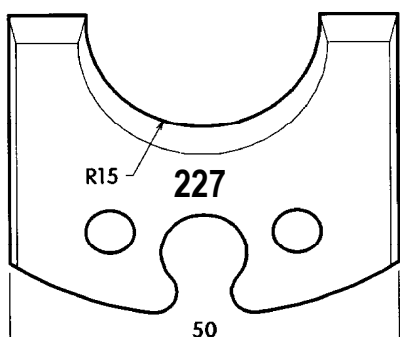
F225/5

C225/5



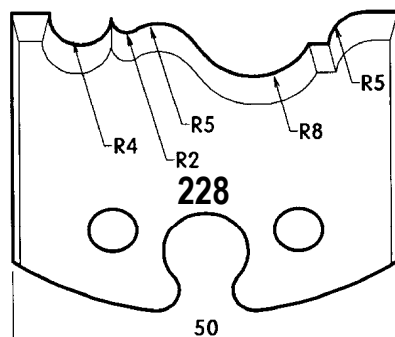
F226/5

C226/5



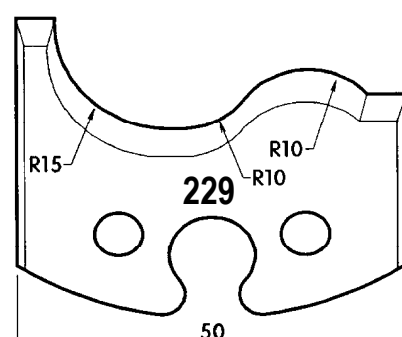
F227/5

C227/5



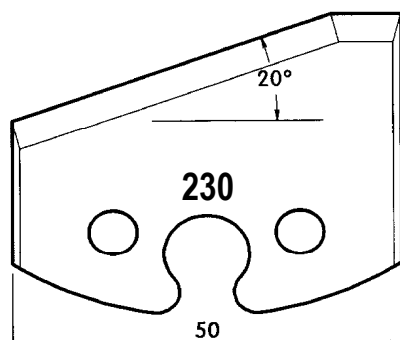
F228/5

C228/5



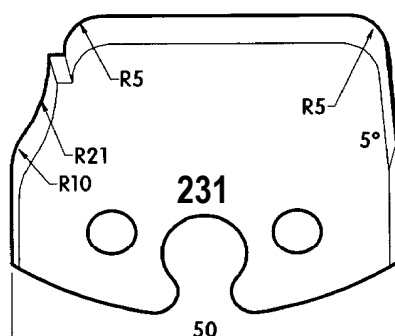
F229/5

C229/5



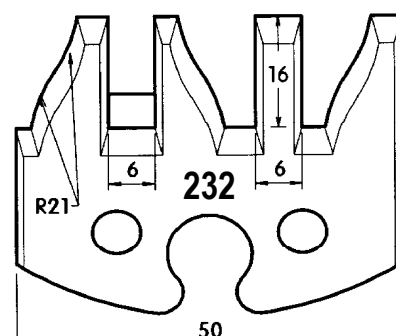
F230/5

C230/5



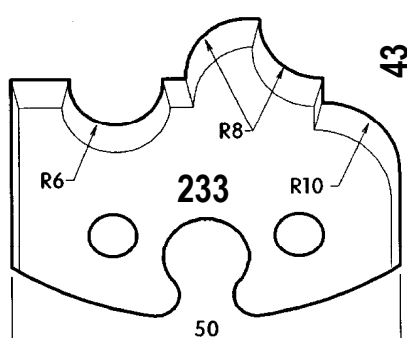
F231/5

C231/5



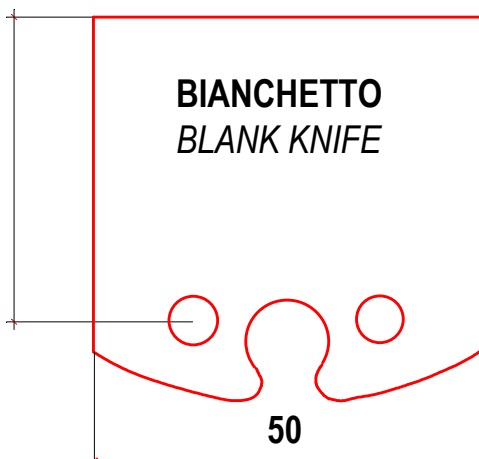
F232/5

C232/5



F233/5

C233/5



CODICE COLTELLO F.....
 KNIFE CODE F.....
CODICE LIMITATORE C.....
 DEFLECTOR CODE C.....