

122 SET MULTIPROFILO MEC

UNIVERSAL PROFILE CUTTERHEAD SET FOR MEC FEED

COLTELLI 50 X 5.5 mm

KNIVES 50 X 5.5 mm

122 06 6 PROFILI - 6 PROFILES

MEC

| Codice | Utensile Tool | D. mm. | d. mm. | profili profiles |
|--------|------------------|-----------|-----------|---------------------|
|--------|------------------|-----------|-----------|---------------------|

122 06 10 105 10 100 30
122 06 12 105 12 120 30-35

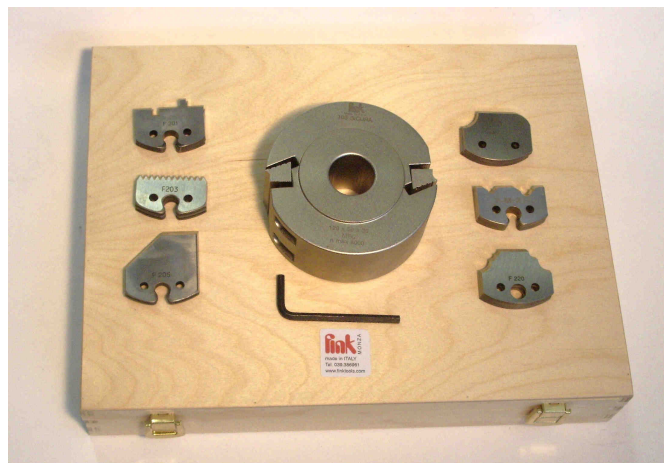
SET COMPOSTO DA / SET INCLUDES:

1 TESTA / CUTTERHEAD art. 105 (D.100 X 50 o 120 X 50)

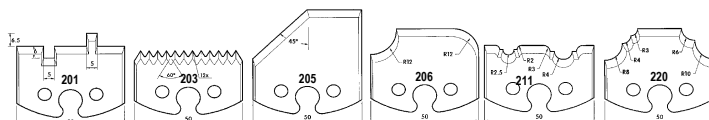
COPPIE DI COLTELLI / PAIR KNIVES

1 CHIAVE ESAG./EXAG. WRENCH 5 mm

1 CASSETTA DI LEGNO/WOODEN BOX



FORI A RICHIESTA-BORES ON REQUEST-mm 31.75-40-50



A RICHIESTA CASSETTA CON PROFILI A SCELTA
ON REQUEST WOOD BOX WITH PROFILED KNIVES
ON CUSTOMER CHOICE.

122 12 12 PROFILI - 12 PROFILES

MEC

| Codice | Utensile Tool | D. mm. | d. mm. | profili profiles |
|--------|------------------|-----------|-----------|---------------------|
|--------|------------------|-----------|-----------|---------------------|

122 12 10 105 10 100 30
122 12 12 105 12 120 30-35

SET COMPOSTO DA / SET INCLUDES:

1 TESTA / CUTTERHEAD art. 105 (D.100 X 50 o 120 X 50)

COPPIE DI COLTELLI / PAIR KNIVES

1 CHIAVE ESAG./EXAG. WRENCH 5 mm

1 CASSETTA DI LEGNO/WOODEN BOX

FORI A RICHIESTA-BORES ON REQUEST-mm 31.75-40-50

A RICHIESTA CASSETTA CON PROFILI A SCELTA
ON REQUEST WOOD BOX WITH PROFILED KNIVES
ON CUSTOMER CHOICE.

COLTELLI PROFILATI DA 50 x 5.5 mm

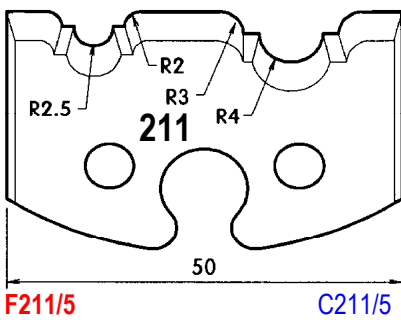
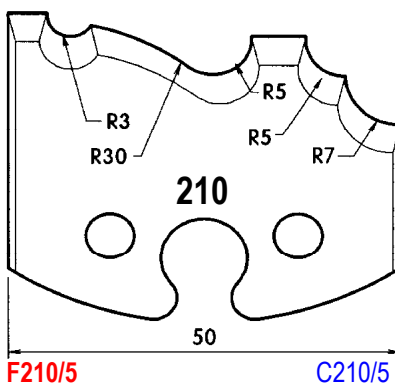
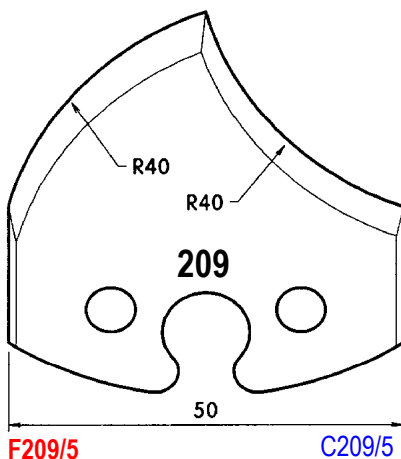
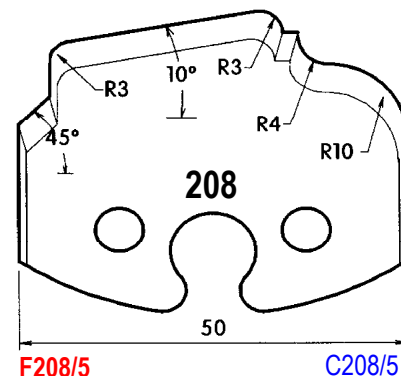
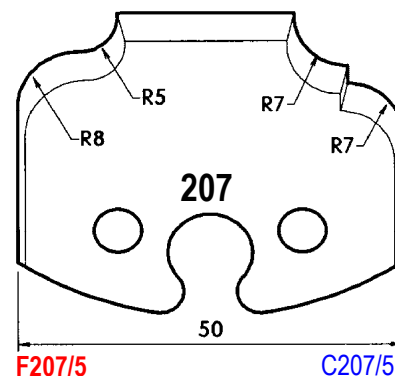
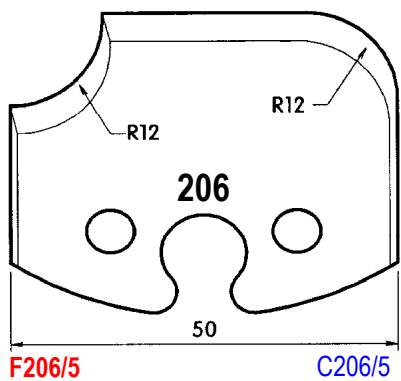
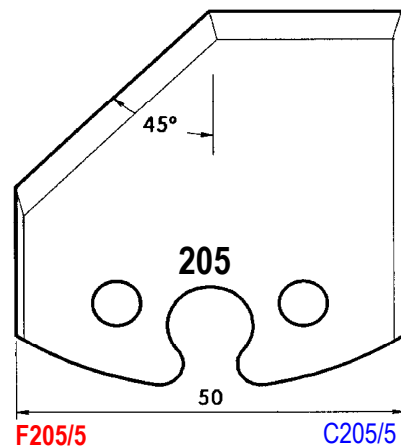
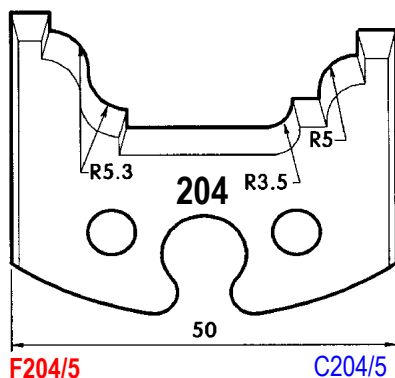
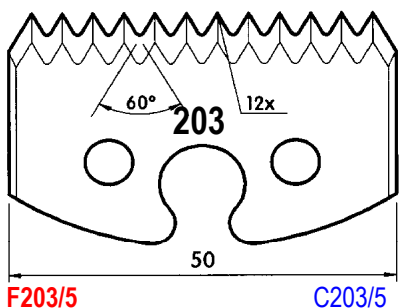
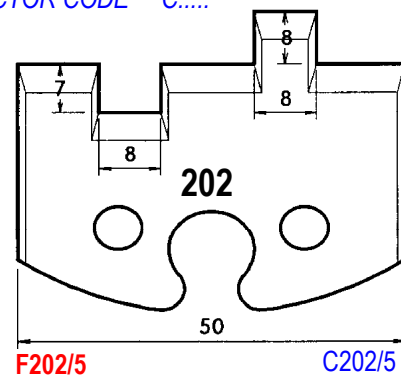
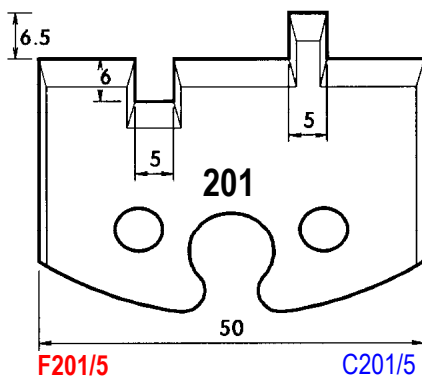
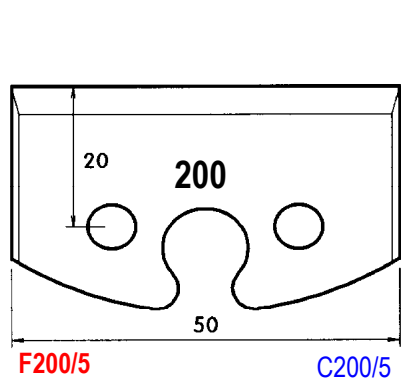
COLTELLI E LIMITATORI IN ACCIAIO SP DA 50 x 5.5 mm. PER TESTE TIPO 104 - 105.
 PROFILED KNIVES AND DEFLECTORS IN SP STEEL 50 x 5.5 mm.
 WITH HEADS TYPE 104 - 105.

CODICE COLTELLO F.....

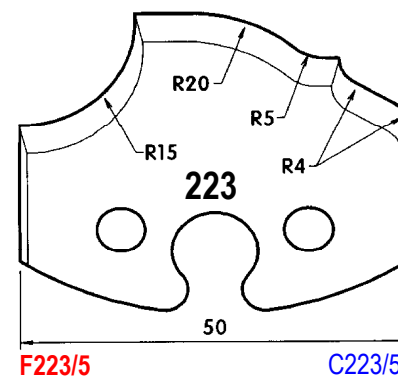
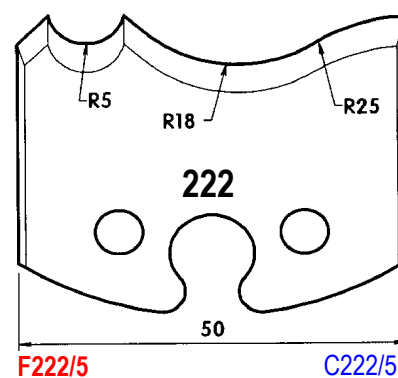
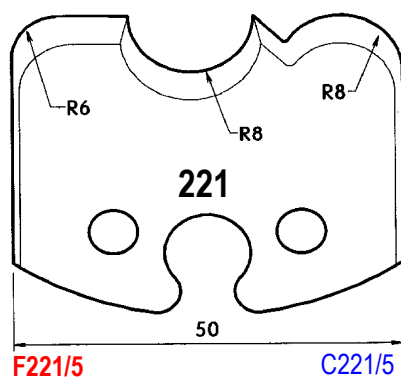
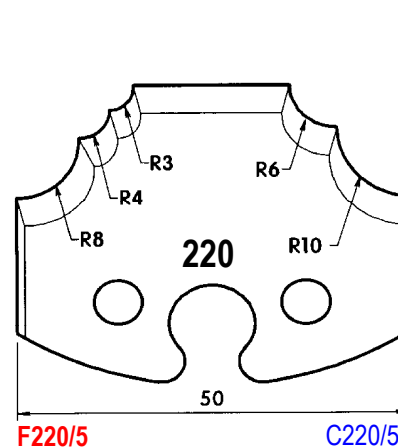
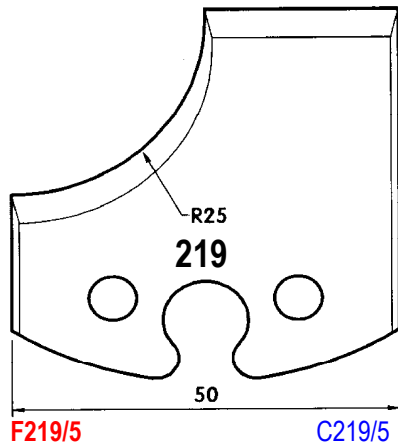
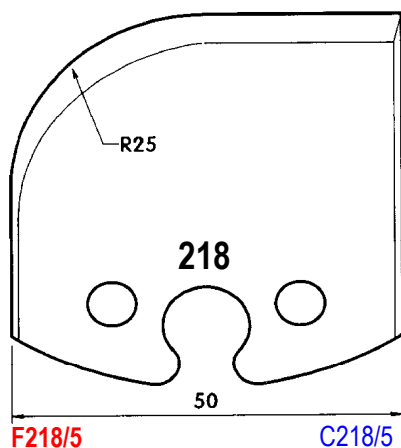
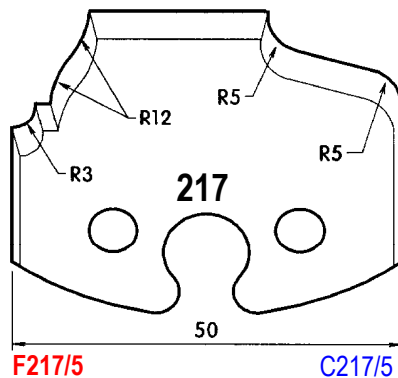
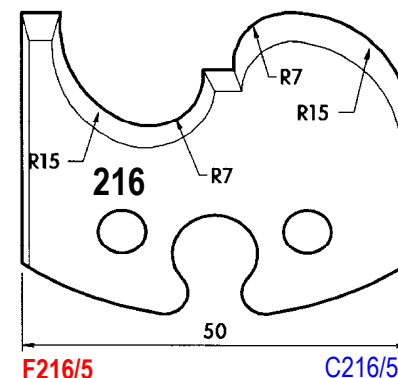
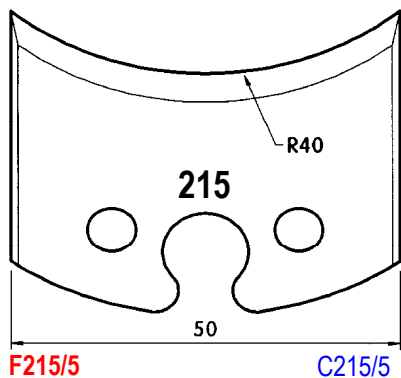
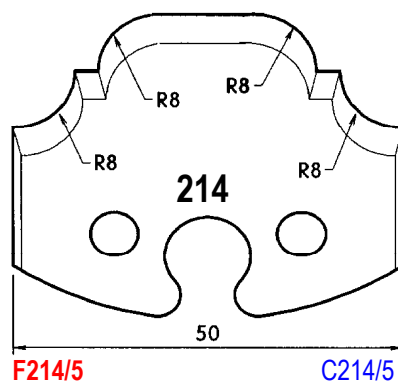
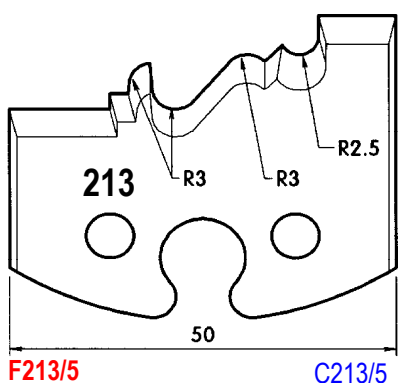
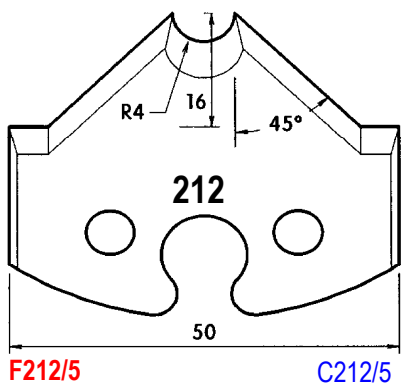
KNIFE CODE F.....

CODICE LIMITATORE C.....

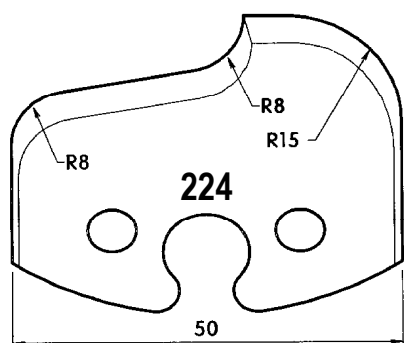
DEFLECTOR CODE C.....



COLTELLI PROFILATI DA 50 x 5.5 mm

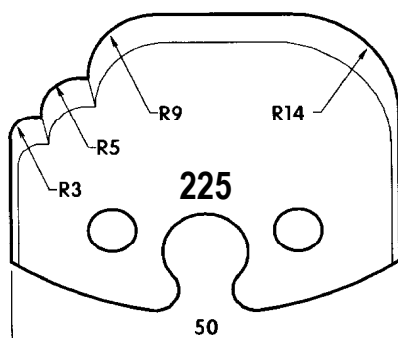


COLTELLI PROFILATI DA 50 x 5.5 mm



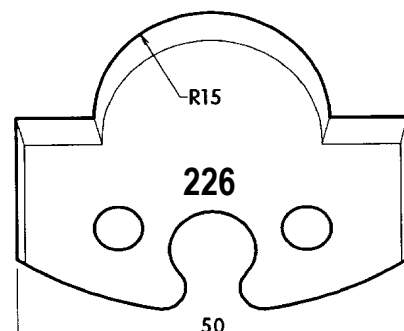
F224/5

C224/5



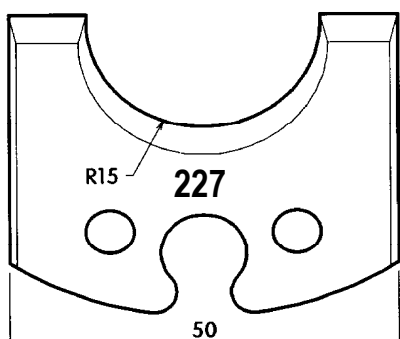
F225/5

C225/5



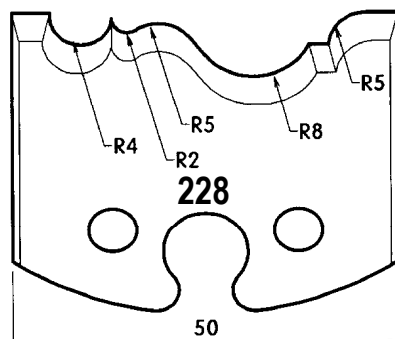
F226/5

C226/5



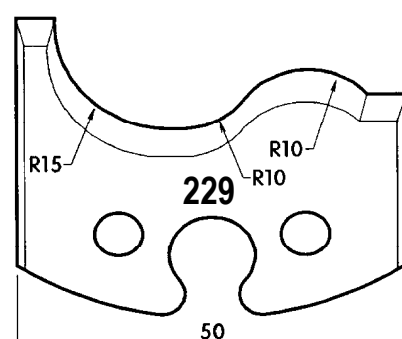
F227/5

C227/5



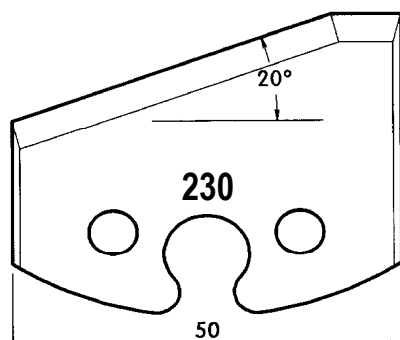
F228/5

C228/5



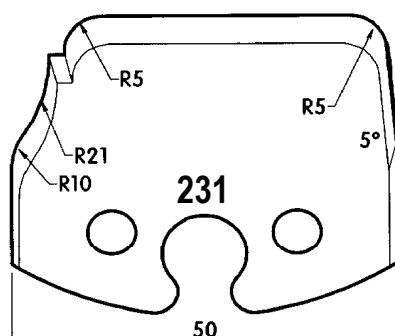
F229/5

C229/5



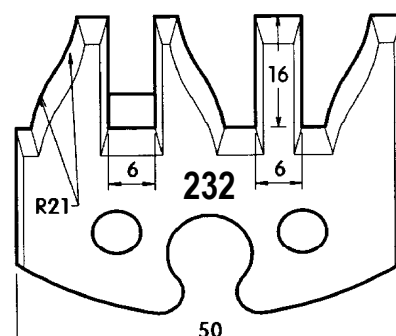
F230/5

C230/5



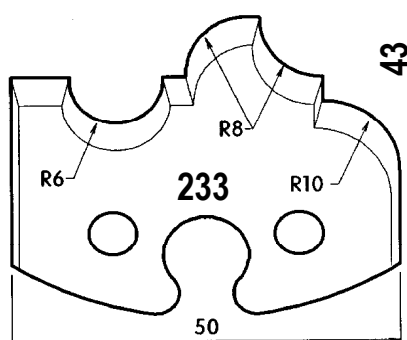
F231/5

C231/5



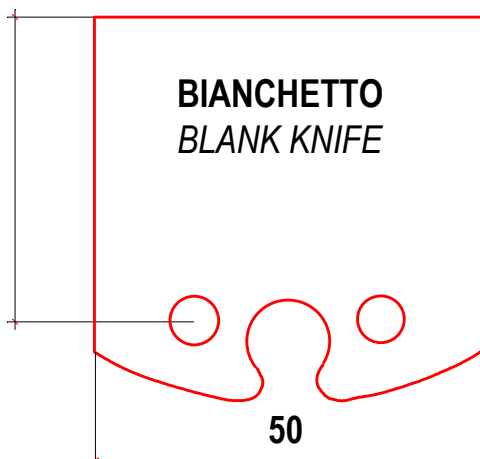
F232/5

C232/5



F233/5

C233/5



CODICE COLTELLO F.....
 KNIFE CODE F.....
CODICE LIMITATORE C.....
 DEFLECTOR CODE C.....