

# 5/56 N FRESA PER GIUNZIONI

## GLUE JOINT CUTTER HEAD



TESTA CON COLTELLI HW REVERSIBILI DOPPIO PROFILO  
CON REGOLAZIONE DELLA FORZATURA DELLA GIUNZIONE.

GLUE JOINT CUTTER HEAD WITH REVERSIBLE HW KNIVES.  
REGULATION THE FORCED OF THE JOINT.

### 5/56N

Codice nr. HW	D. mm.	B mm.	d. mm.	Z	
5/56 50 N	140	50	30-35	2	n 5600-8000
5/56 60 N	140	60	30-35	2	n 5600-8000

FORI A RICHIESTA/BORES AVAILABLE mm 31.75-40-50

#### Ricambi/Spare parts

Codice nr.	Dimensioni
------------	------------

56 P50 N

50x20x2



56 P60 N

60x20x2



139/48

CN 48



139/58

CN 58

000/008

M8x15



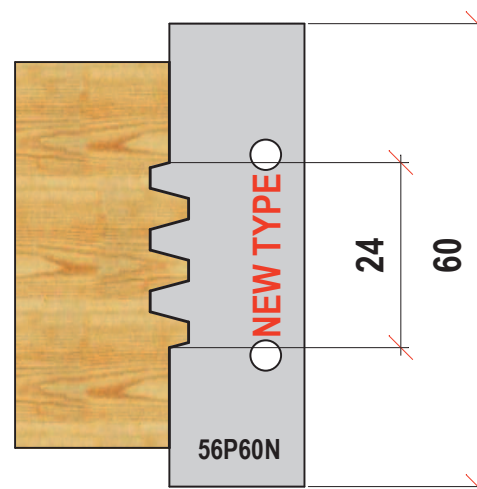
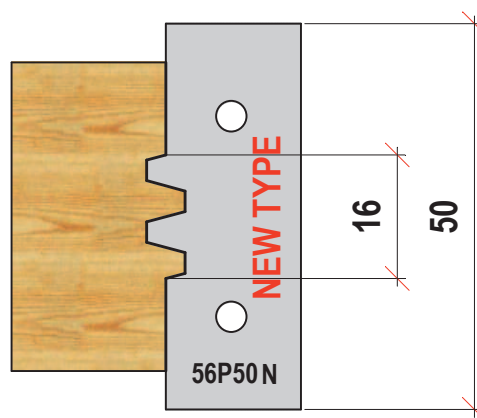
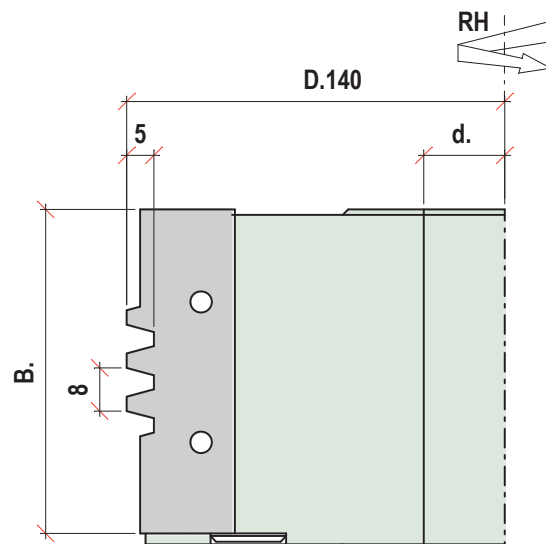
000/021

M6x12.5



000/032

4 mm



#### RICAMBI PER VECCHIO TIPO

#### OLD TYPE SPARE PARTS

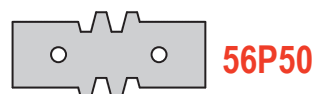
149/48

x B=50

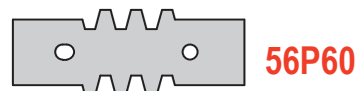


149/58

x B=60



56P50



56P60