

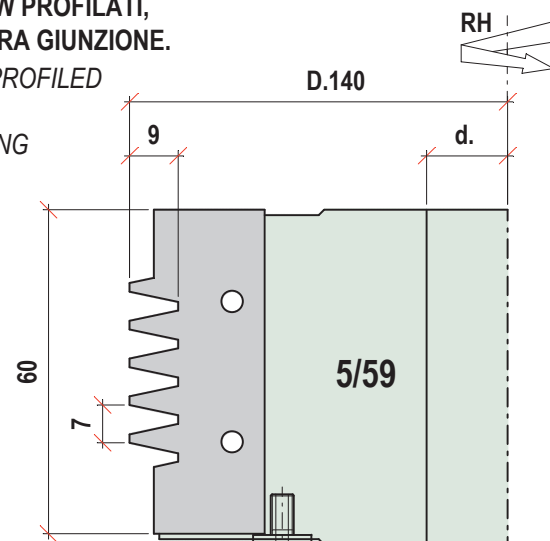
5/59 FRESA PER GIUNZIONI

GLUE JOINT CUTTER HEAD



FRESA PER GIUNZIONI CON COLTELLI HW PROFILATI,
A DUE TAGLI E REGOLAZIONE FORZATURA GIUNZIONE.

GLUE JOINT CUTTER HEAD WITH 2 HW PROFILED
KNIVES, DEPTH OF JOINT 9 mm.
REGULATION OF THE FORCED OF JOINTING



5/59

MAN MEC

Codice nr. HW	D. mm.	B mm.	d. mm.	Z	LEGNO WOOD
5/59	140	60	30-35	2	38-60
5/59-100	140	100	2+2	38-108	

FORI A RICHIESTA/BORES AVAILABLE mm 31.75-40-50

Ricambi/Spare parts

Codice nr.	Dimensioni	
59 P	60x25x2	
139/58	CN 58	
000/008	M8x15	
000/021	M6x12.5	
000/030	2 mm	
000/032	4 mm	

