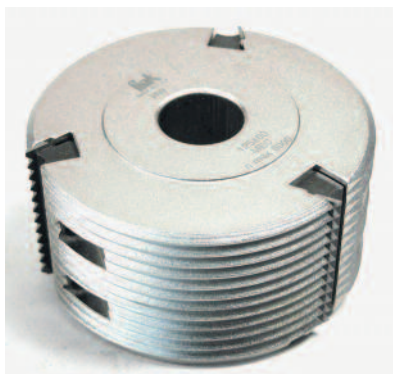


5/61 FRESA PER GIUNZIONI

GLUE JOINT CUTTER HEAD



TESTA PER GIUNZIONI CON COLTELLI REVERSIBILI IN HW PROFILATI SU 2 LATI. CALIBRO 2.5 mm IN DOTAZIONE.

GLUE JOINT CUTTER HEAD WITH REVERSIBLE HW KNIVES AND WITH DOUBLE PROFILE. GAUGE OF 2.5 mm INCLUDED.

5/61

n 6100-8800

MAN

Codice nr. HW	D. mm.	B mm.	d. mm.	Z	LEGNO WOOD
5/61 60	125	60	30-35	3	55
5/61 80	125	80	30-35	3	75

FORI A RICHIESTA/BORES AVAILABLE mm 31.75-40-50

Ricambi/Spare parts

Codice nr. Dimensioni

61 P 60 60x12x1.5

61 P 80 80x13x2.2



149/61-6 x B=60

149/61-8 x B=80

000/008 M8x15



000/021 M6x12.5

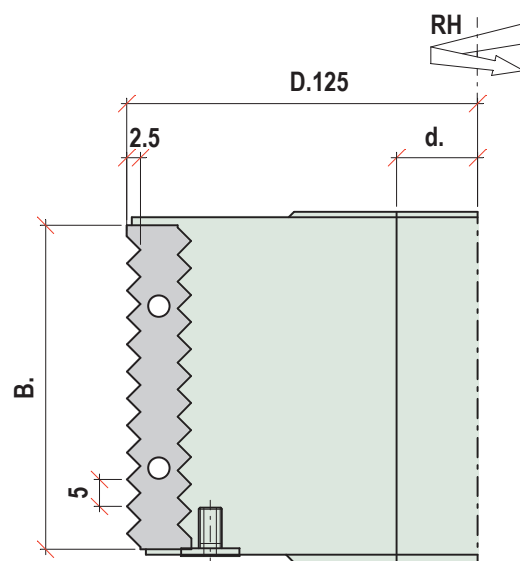
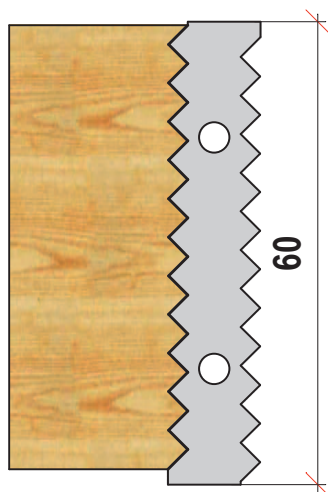


000/030 2 mm

000/032 4 mm



MAX 55 mm



MAX 75 mm

