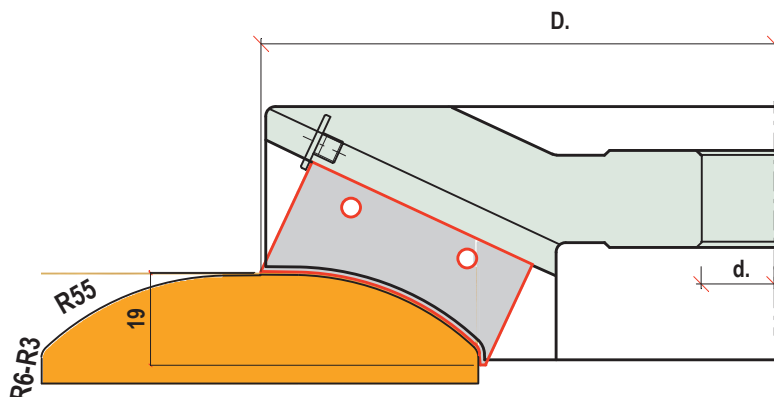


# 5/67 S FRESA PER TELAI RAGGIATI

CUTTER HEAD FOR DOOR FRAMES WITH RADIUS

FRESA PER TELAI E COPRIFILI DI PORTE RAGGIATI

CUTTER HEAD FOR DOOR FRAME WITH RADIUS



5/67 S

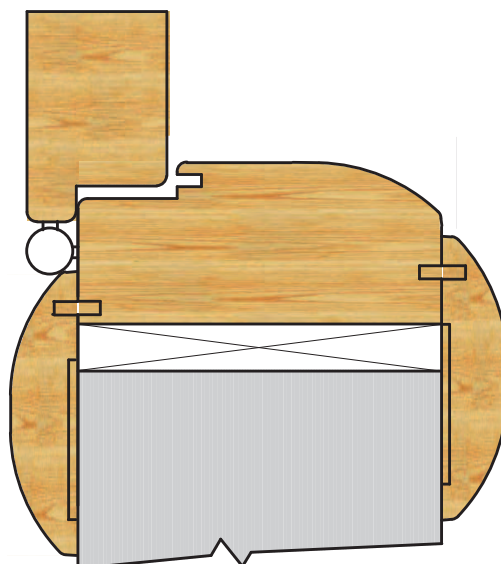
**MAN MEC**

Codice nr. HW - RH	D. mm.	B. mm.	d. mm.	Z
5/67S	210	19	30-35	3

FORI A RICHIESTA/BORES AVAILABLE mm 31.75-40-50

## Ricambi/Spare parts

Codice nr.	Dimensioni	
P67S1	50 x 25 x 2	R55 + R6
P67S2	50 x 25 x 2	R55 + R3
139/48	CN 48	
000/008	M8x15	
000/025	M5	
000/032	4 mm	



# PORTE

