

# 5/71P GRUPPI PER STECCHE MOBILI NACO

## BLIND TOOL SET

SET DI FRESE PER LA PROFILATURA DI  
STECHE MOBILI TIPO NACO SIA PER  
TOUPIE CHE PER SCORNICIATRICE  
SET OF TOOLS TO PROFILE THE  
MOVABLE BIND SYSTEM KNOWN  
AS NACO

### 5/71P

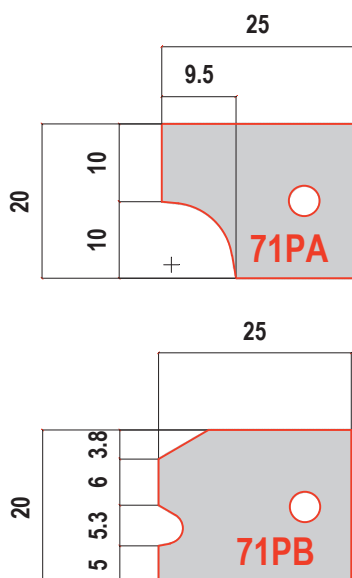
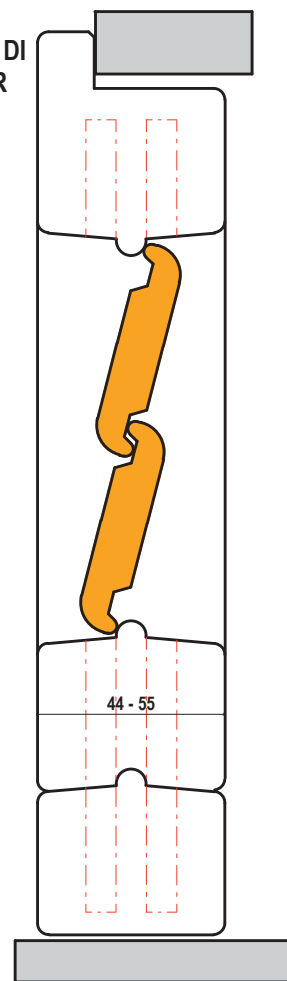
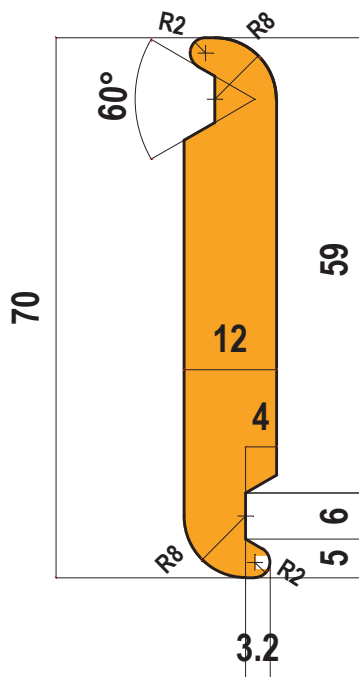
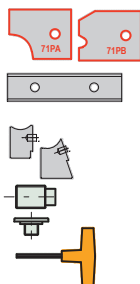
**MAN** **MEC**

Codice nr. HW	FRESA CUTTER	D. mm.	B mm.	d. mm.	Z
5/71P2	GRUPPO-SET OF TOOLS 1+2				
	1	145	20	30-35	3
	2	133	20	30-35	3
5/71P3	GRUPPO-SET OF TOOLS 1+2+3				
	1	145	20	30-35	3
	2	133	20	30-35	3
	3	125	50	30-35	3

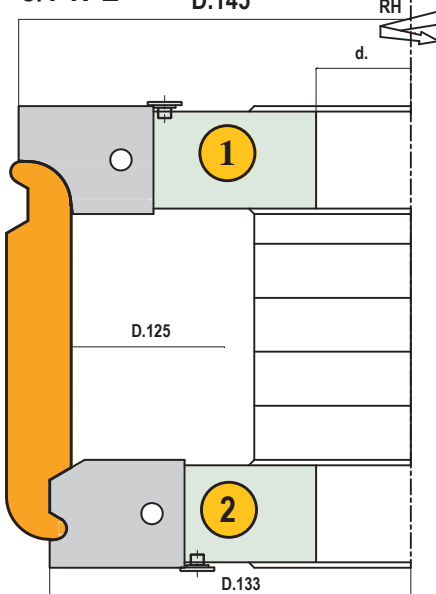
FORI A RICHIESTA mm 31.75-40-50  
BORE AVAILABLE

#### Ricambi/Spare parts

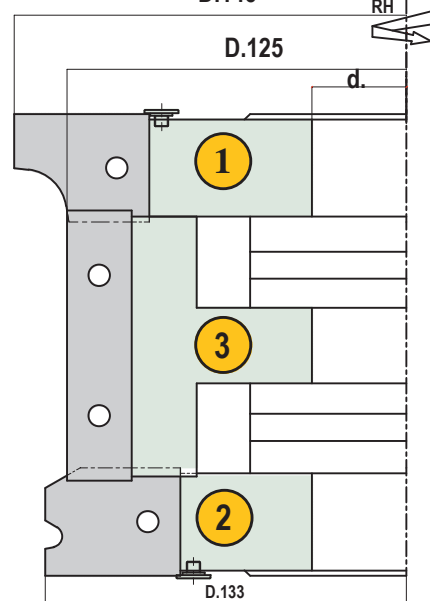
Codice nr.	Dimensioni
71PA	20x25x2
71PB	20x25x2
000/187	50x12x1.5
139/18	CN18 mm
000/155	C48 mm
000/008	M8x15
000/026	M5
000/032	4 mm



#### 5/71P2



#### 5/71P3



# PERSIANE E ANTONI A SCURO

## LAVORAZIONE LISTELLI

