

5/79 GRUPPI PER BATTUTA PORTE

TOOLS FOR DOORS



GRUPPI PER PROFILATURA TELAIO FISSO
E SQUADRATURA BATTENTE DI PORTE E
PORTONCINI CON BATTUTA 11,15,18 mm
TWO CUTTERS ON SLEEVE WITH HW KNIVES
FOR DOORS OR WINDOWS

5/79

MAN MEC

Codice nr. HW	FRESA CUTTER	D. mm.	B mm.	d. mm.	Z+V+SP+R
1		125	30	60	2 2 2
2		147	50	60	2 2 2

5/79-11 BATTUTA 11mm GRUPPO-SET OF TOOLS-1+2
FORI MOZZO-BORES SLEEVE-mm 30-35-40-50

1	125	30	60	2 2 2
2	155	50	60	2 2 2

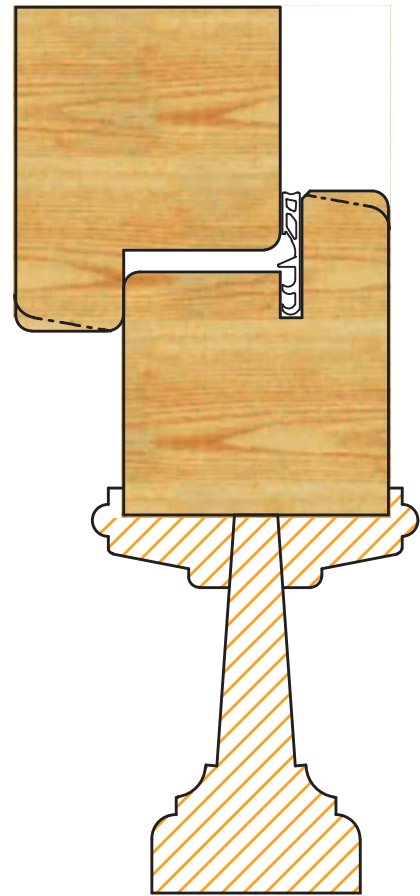
5/79-15 BATTUTA 15mm GRUPPO-SET OF TOOLS-1+2
FORI MOZZO-BORES SLEEVE-mm 30-35-40-50

1	125	30	60	2 2 2
2	161	50	60	2 2 2

5/79-18 BATTUTA 18mm GRUPPO-SET OF TOOLS-1+2
FORI MOZZO-BORES SLEEVE-mm 30-35-40-50

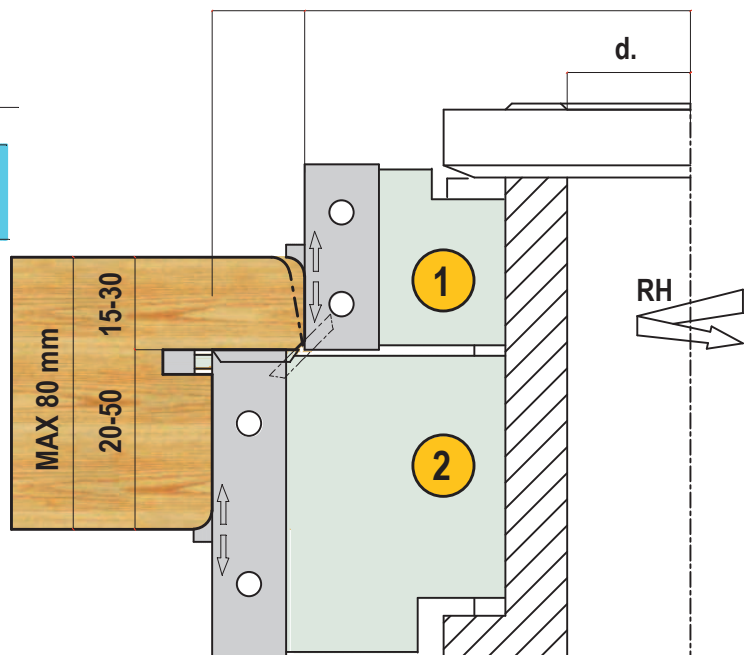
Ricambi/Spare parts

Codice nr.	Dimensioni	
000/0180	14x14x2	
000/0180P	28x16x2	
000/0G4D	4 mm	
000/194	45°	
000/195	R3	
000/018	M5x8	
000/039A	T25	
000/186	30x12x1.5	
000/187	50x12x1.5	
000/165	C26	
000/166	C46	
000/008	M8x15	
000/031	2.5 mm	
000/032	4 mm	
000/044	0.8 mm	CALIBRO/GAUGE
000/214A		



11-15-18

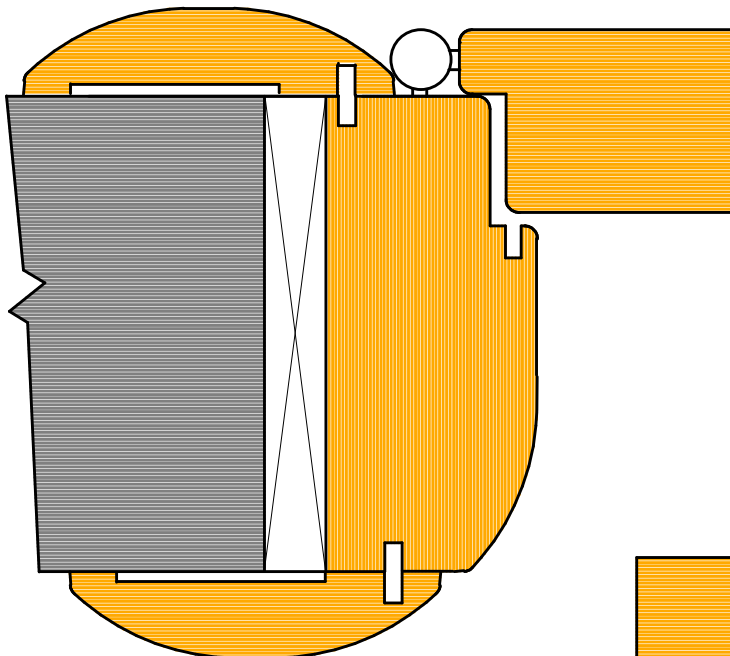
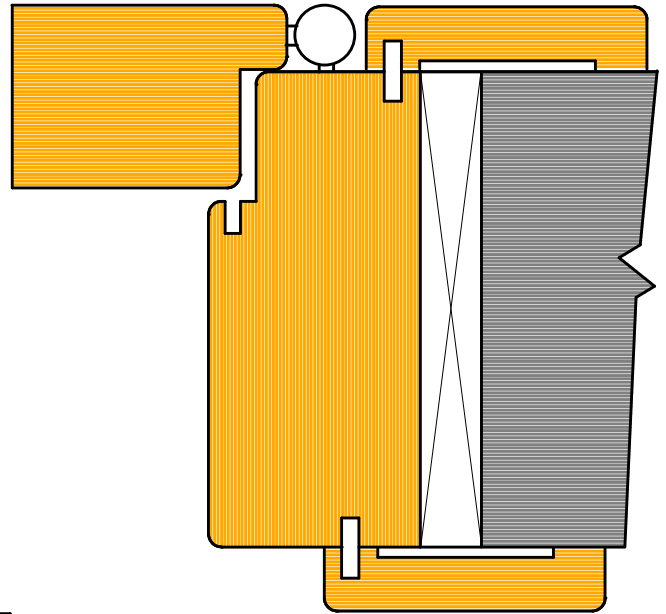
D.125



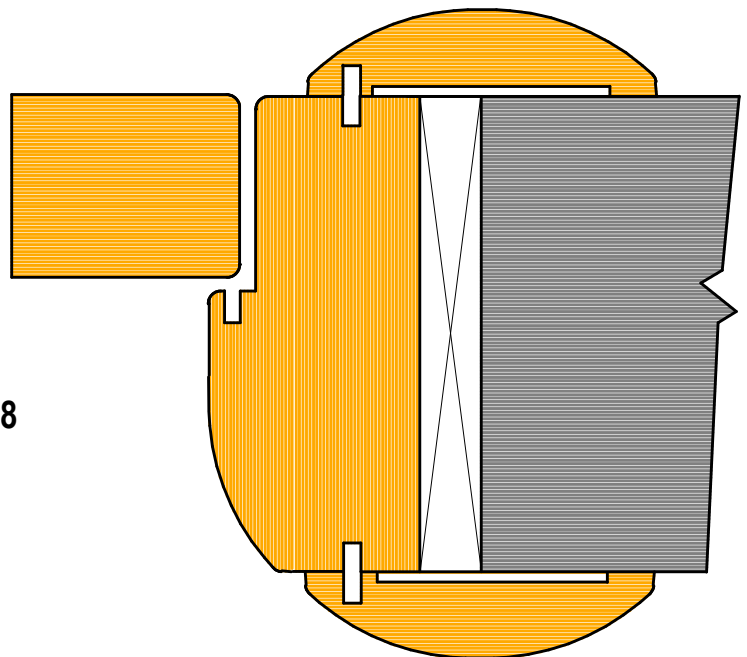
A RICHIESTA FRESA Nr 1 INCLINATA 10°
ON REQUEST TOOL Nr 1 INCLINED 10°

PORTE

TELAIO CLASSICO
5/67 5/76 5/79 5/79D
BATTUTE 11mm 15mm
GIUNZIONI ANGOLARI 5/57 5/68



TELAIO TUTTO TONDO
5/67 5/67S 5/76 5/79 5/79D
GIUNZIONI ANGOLARI 5/57 5/68



PORTE

