

5/80 T TENONI PER JOLLY 11-11

TENONI PER TELAI CON BATTUTA 11-11 TIPO 5/80 JOLLY

5/80 T

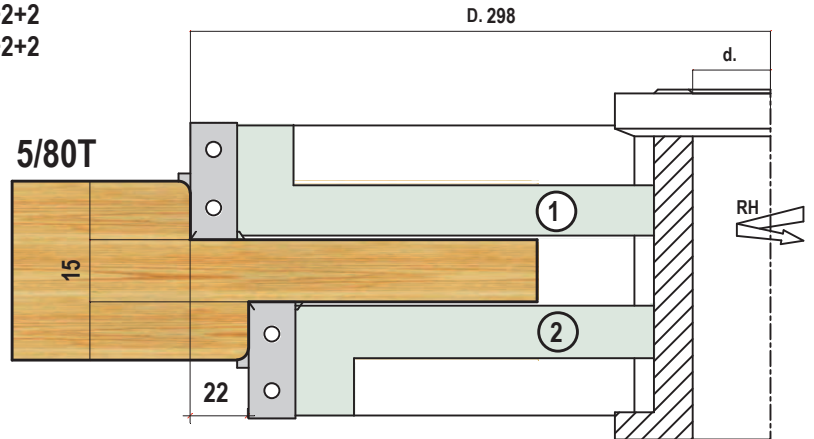
MAN MEC



Codice nr. HW	FRESA CUTTER	D. mm.	B mm.	d. mm.	Z+V+R
------------------	-----------------	-----------	----------	-----------	-------

5/80 T GRUPPO TENONE 298/254-SET OF TOOLS 298/254

1	298	30	60	4+2+2
2	254	30	60	4+2+2



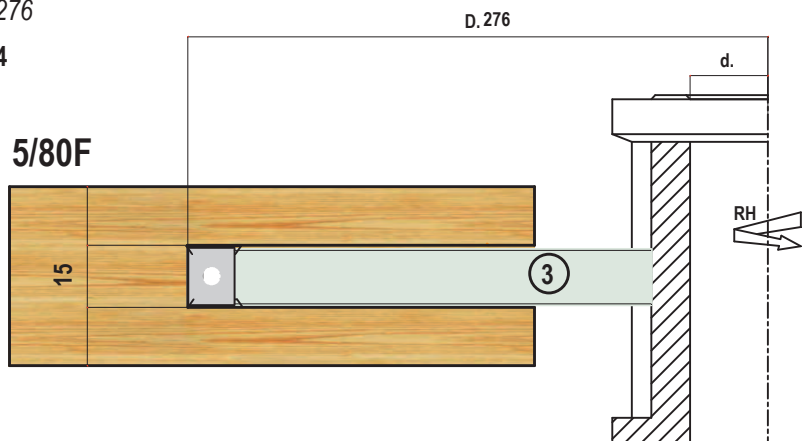
5/80 F

MAN MEC

Codice nr. HW	FRESA CUTTER	D. mm.	B mm.	d. mm.	Z+V+R
------------------	-----------------	-----------	----------	-----------	-------

5/80 F GRUPPO TENONE D.276-SET OF TOOL D.276

3	276	15	60	4+4
---	-----	----	----	-----



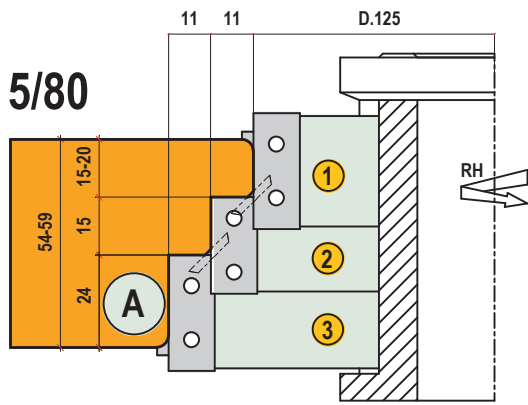
FORI MOZZO-BORES SLEEVE-mm 30-35-40-50

Ricambi/Spare parts

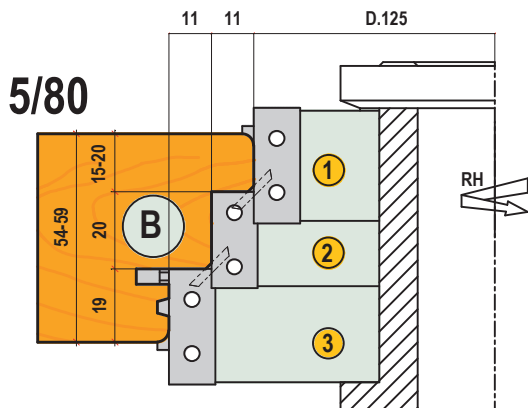
Codice nr. Dimensioni

000/180	14x14x2	
000/194	45°	
000/195	R3	
000/018	M5x8	
000/039A	TORX T25	
000/183	12x12x1.5	
000/186	30x12x1.5	
000/151	C10	
000/165	C26	
000/008	M8x15	
000/031	2.5 mm	
000/032	4 mm	
000/044	0.8 mm	CALIBRO/GAUGE
000/214A		

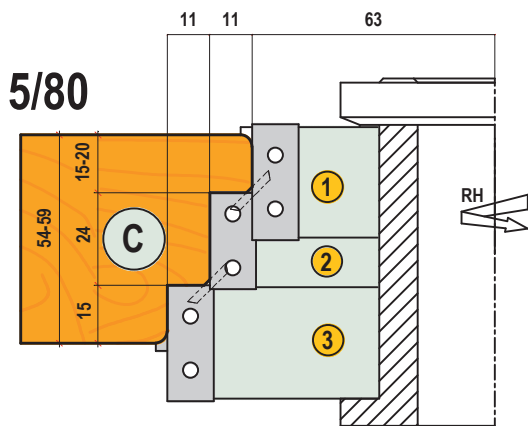
ESEMPIO DI FINESTRA



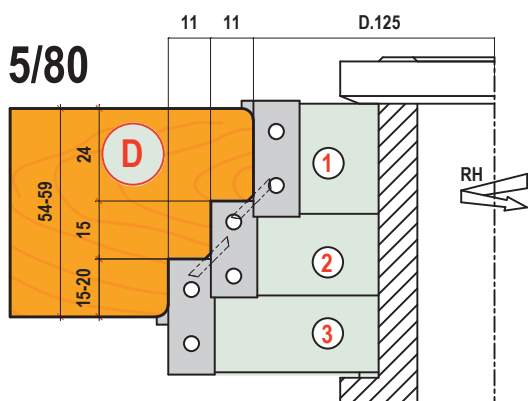
5/80
TELAIO 54-59 mm
FRAME PROFILE



5/80
ANTA 1 GUARNIZIONE
SASH ONE WEATHERSTRIP



5/80
CHIUSURA CENTRALE
CENTRAL LEFT SASH

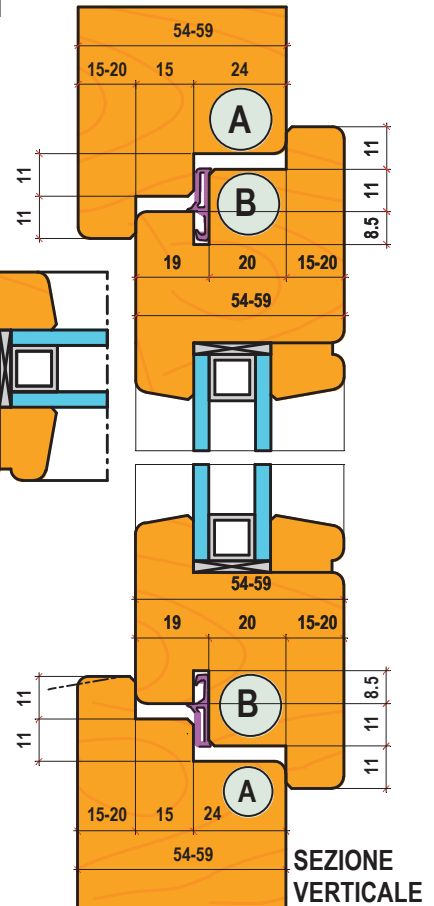
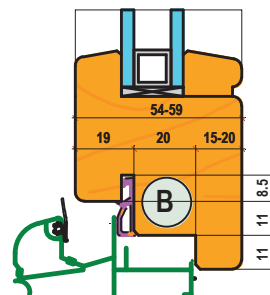


5/80
CONTROSAGOMA TELAI
FRAME COUNTERPROFILE

ESEMPIO DI FINESTRA SENZA TENONI WINDOW WITHOUT TENONS

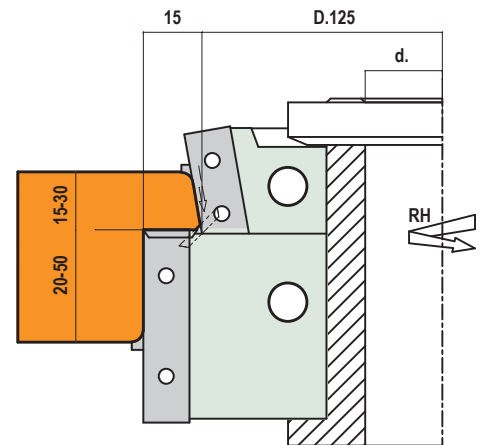


VARIANTE PORTA CON ALLUMINIO



5/73

PROFILO INTERNO VETRO
INTERNAL PROFILE SASH



5/72

CONTROSAGOMA INTERNO VETRO
SASH COUNTERPROFILE

