

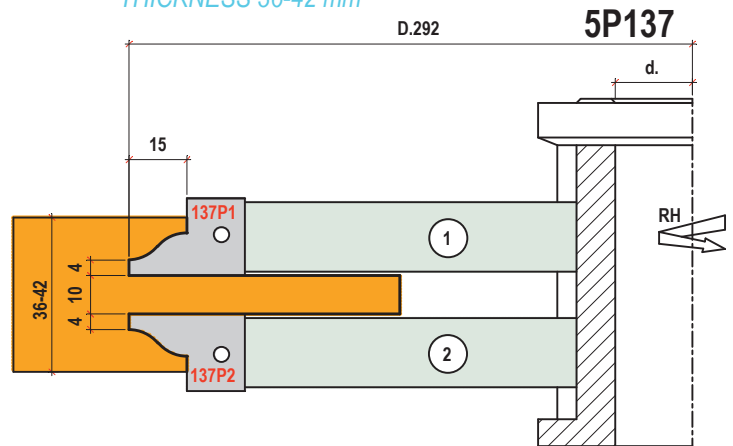
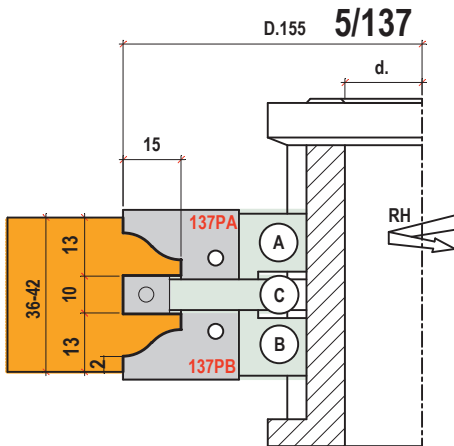
# 5/137 5P137 LEGNO INFILARE

GRUPPI PER PORTE PER VETRO O PANNELLO AD INFILARE.  
SET FOR DOORS WITH SINGLE INSERTED GLASS OR WOOD PANEL.

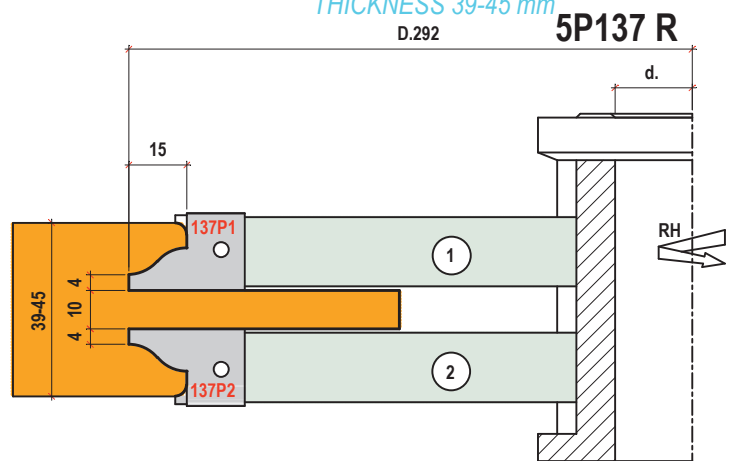
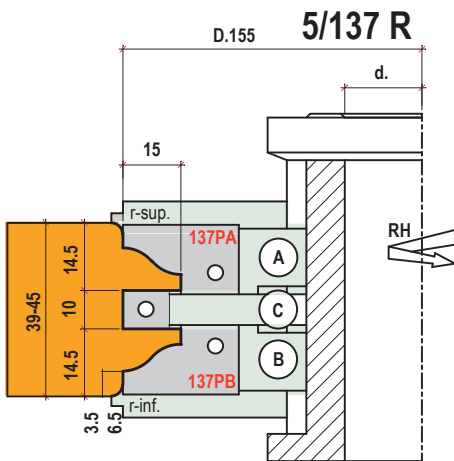
PROFILI Z=2 TENONI Z=4  
PROFILES Z=2 TENONS Z=4

**MAN** **MEC**

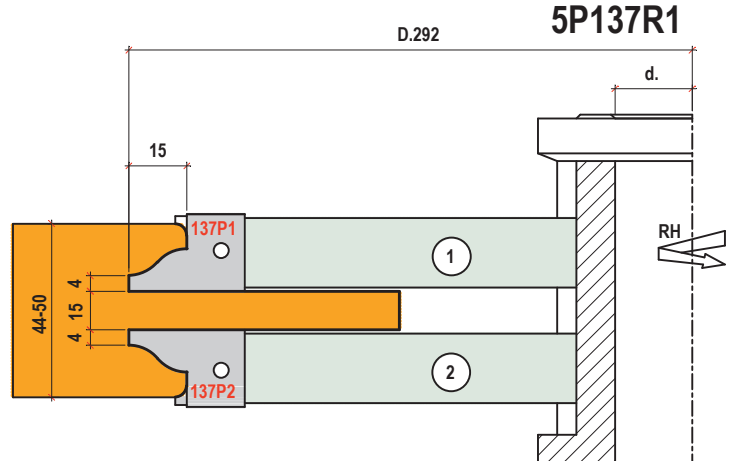
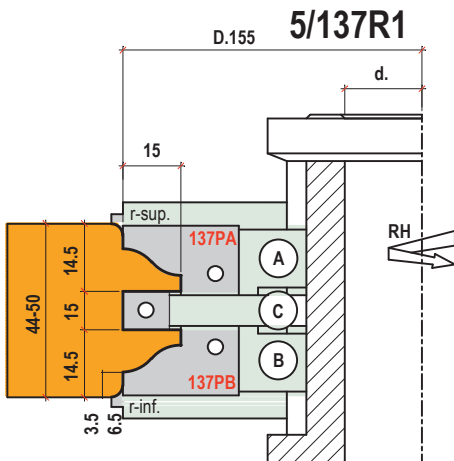
## TENONE SEMPLICE SPESSORE 36-42 mm THICKNESS 36-42 mm



## TENONE SEMPLICE CON RAGGI SPESSORE 39-45 mm THICKNESS 39-45 mm



## TENONE SEMPLICE CON RAGGI SPESSORE 44-50 mm THICKNESS 44-50 mm



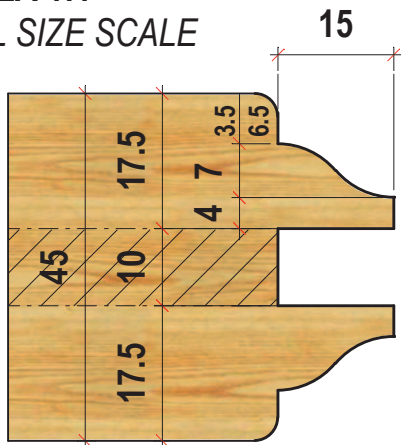
# 5/137 PROFILI E RICAMBI

**PROFILI INTERCAMBIABILI PER GRUPPI 5/137 DAL 2011  
 SPESSORI DA 40 A 59 mm SECONDO LE VERSIONI.**

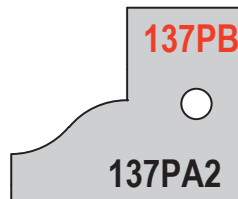
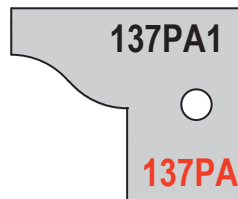
*PROFILES INTERCHANGEABLE ON SET 5/137 FROM YEAR 2011  
 THICKNESS FROM 40 TO 59 mm ACCORDING THE VERSION TYPE.*

**SCALA 1:1**

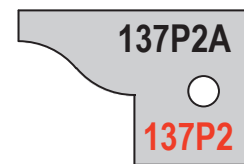
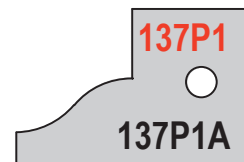
*FULL SIZE SCALE*



**SAGOMA**



**TENONE**



**CODICI IN COLORE ROSSO VALGONO PER UTENSILI VENDUTI FINO AL 31-12-2010  
 CODICI IN COLORE NERO VALGONO PER UTENSILI VENDUTI A PARTIRE DAL 2011**

