

5/136 5P136 GRUPPI PER PORTE

GRUPPI MULTIPROFILO PER PORTE LEGNO INFILARE
 FORNITI CON UN PROFILO A SCELTA TRA GLI 8 DISPONIBILI
 SPESSORI DA 40 mm SENZA RAGGI FINO A 56 mm CON RAGGI
 PROFILI Z=2 TENONI Z=4

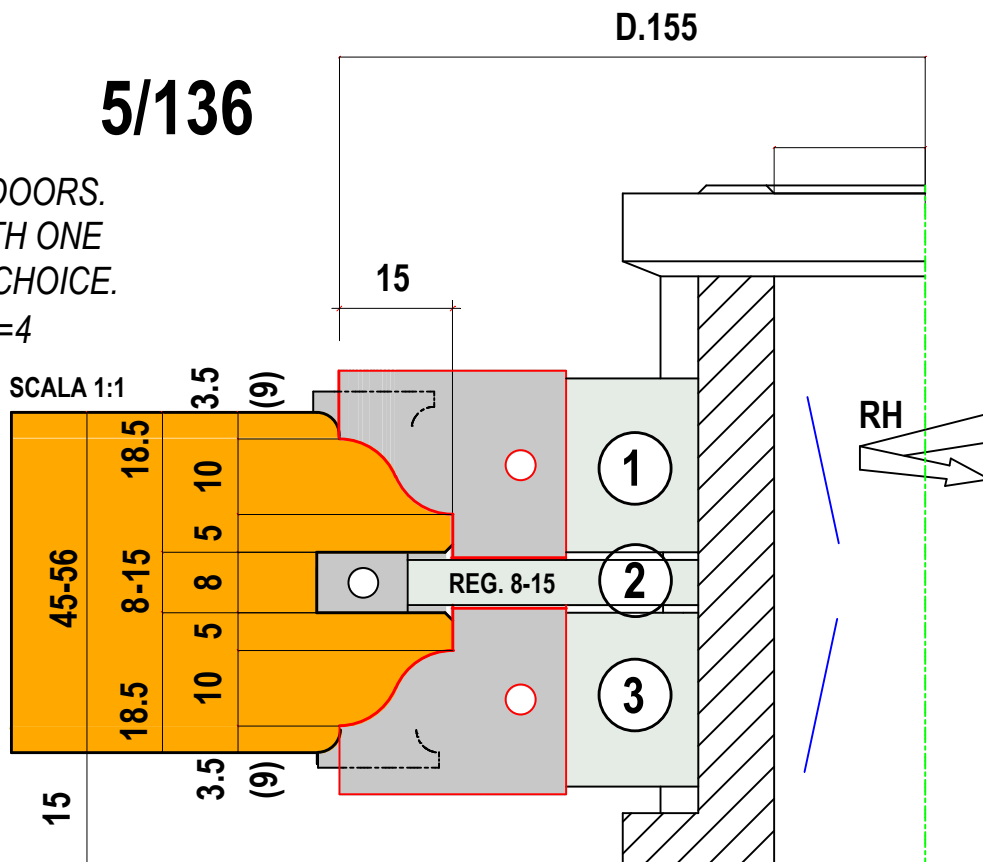
MAN

MEC

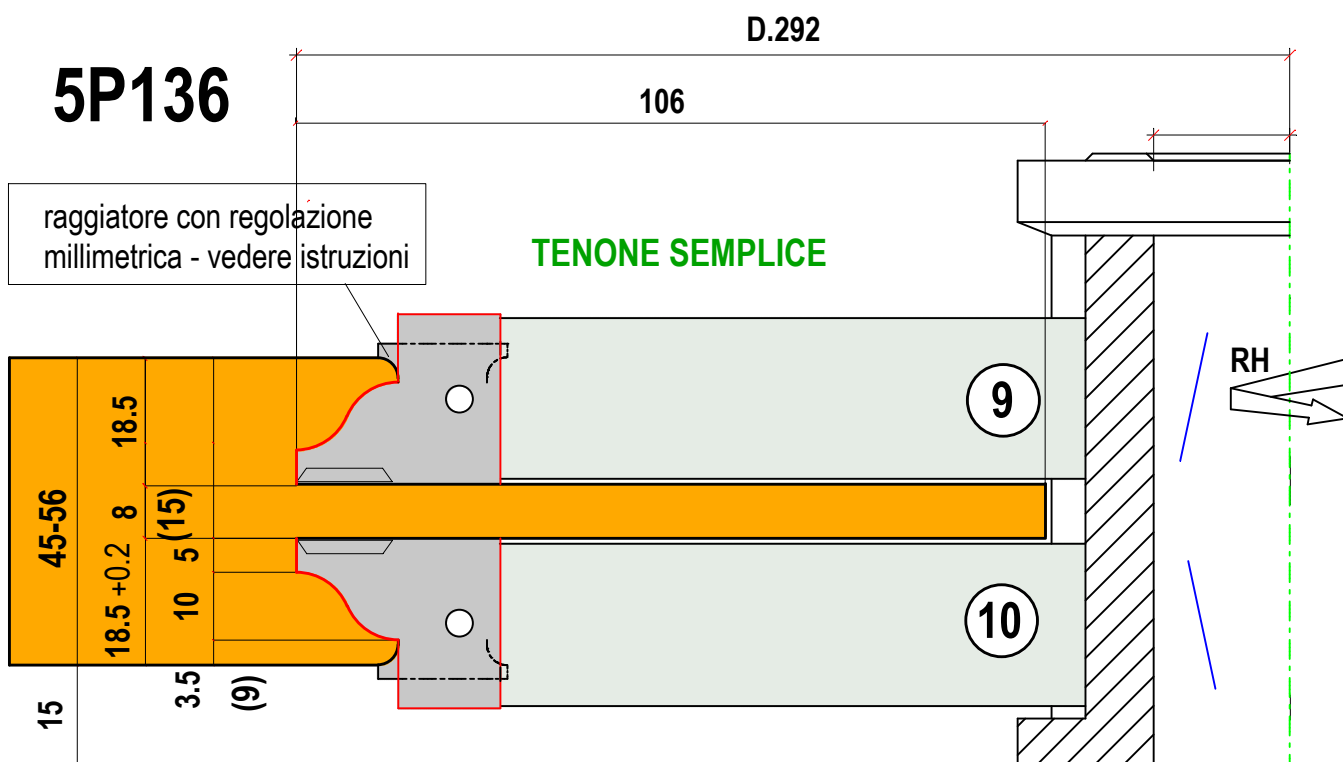
MULTIPROFILE SET FOR DOORS.
 THE SET IS SUPPLIED WITH ONE
 PROFILE ON CUSTOMER CHOICE.
 PROFILES Z=2 TENONS Z=4

LEGNO INFILARE
 TENONE SEMPLICE

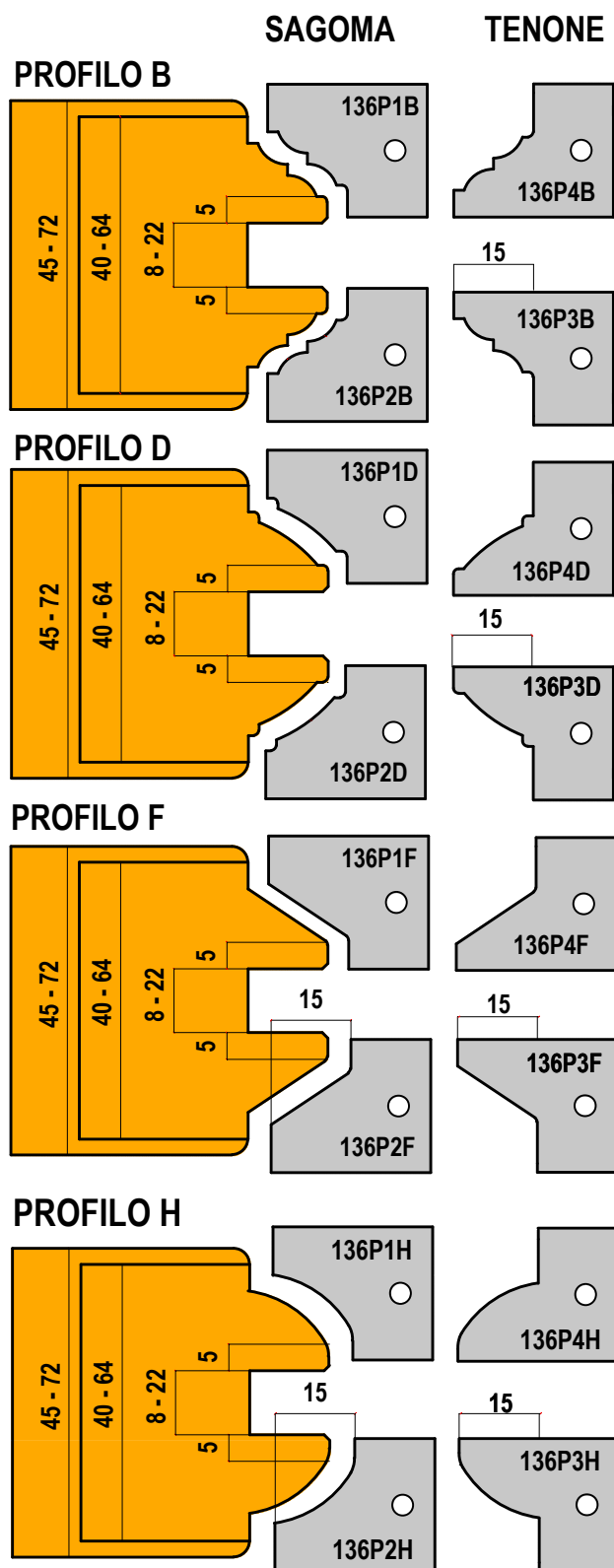
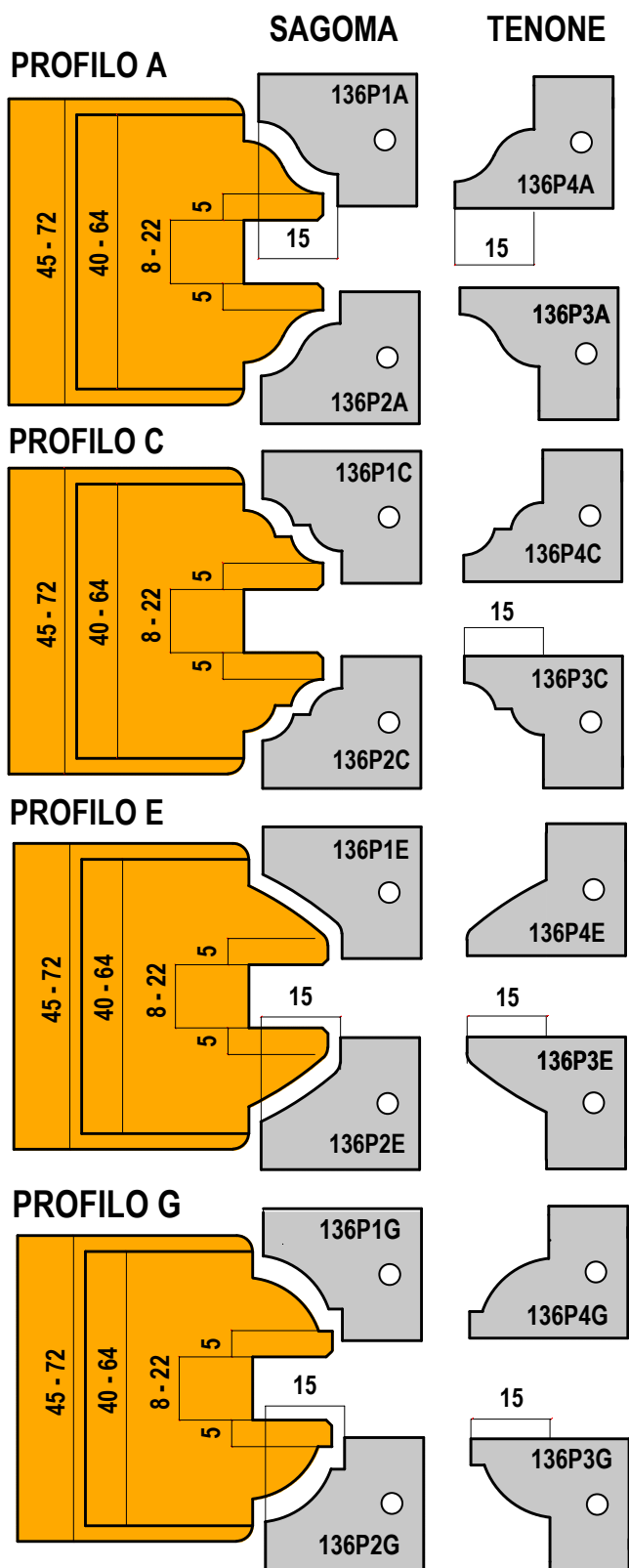
5/136



5P136



5/36 PORTE SAGOMATE



**GRUPPI FORNITI CON UN SOLO PROFILO
A SCELTA TRA GLI 8 DISPONIBILI**