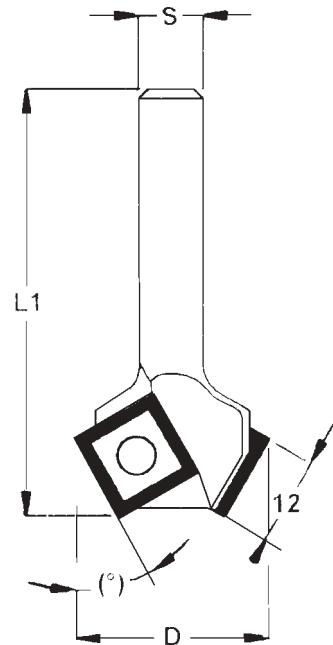


# RIFILATORI CON COLTELLINI REVERSIBILI IN HW

## SHANK-TYPE EDGE TRIMMING CUTTERS

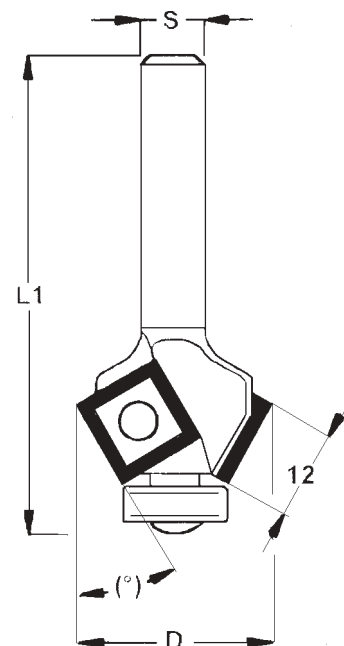
### 347

Codice HW	D. mm.	L1 mm.	L2 mm.	Angolo (°)	S mm.	Z
347.24	24	45	12	22°	6	2
347.24A	24	45	12	22°	6.35	2
347.24B	24	55	12	22°	8	2
347.26	26	45	12	30°	6	2
347.26A	26	45	12	30°	6.35	2
347.26B	26	55	12	30°	8	2
347.29	29	45	12	45°	6	2
347.29A	29	45	12	45°	6.35	2
347.29B	29	55	12	45°	8	2



### 348

Codice HW	D. mm.	L1 mm.	L2 mm.	Angolo (°)	S mm.	Z
348.24	24	55	12	22°	6	2
348.24A	24	55	12	22°	6.35	2
348.24B	24	70	12	22°	8	2
348.26	26	55	12	30°	6	2
348.26A	26	55	12	30°	6.35	2
348.26B	26	70	12	30°	8	2
348.29	29	55	12	45°	6	2
348.29A	29	55	12	45°	6.35	2
348.29B	29	70	12	45°	8	2



### Ricambi - Spare parts

x art. 347 - 348

**000/183** 12x12x1.5 Coltellino Turnover knife  
**V4A** M4x6 Vite Screw

x art. 348

**BB 19** 19x6x6 Cuscinetto Ball-bearing  
**V3C** M3x10 Vite Screw  
**T5** Torx Chiave T5 Wrench T5