

# 705 FRESA BORDATRICE IN PCD SIMMETRICA

JOINTIG CUTTER PCD SIMMETRIC ALTERNATE SHEAR ANGLE 30°

D.80-100-125 BIESSE

D.125 HOMAG

ANGOLO ASSIALE 30°

**705**

n max 15000-18000

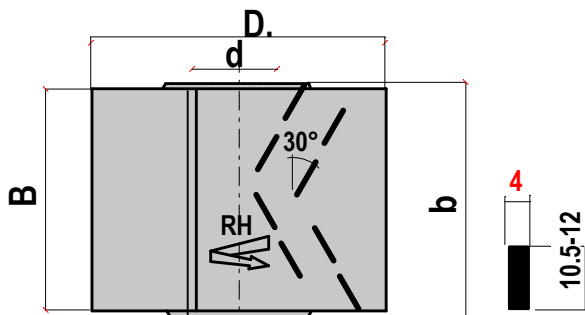
**H=4**

**MEC**

Codice nr. DIA	D. mm.	B mm.	b mm.	d mm.	DKN	Z	E
-------------------	-----------	----------	----------	----------	-----	---	---

705 80 46	80	46	46	30	8x4	3+3	30°
705 80 65	80	65	65	30	8x4	3+3	30°
705 100 46	100	46	46	30	8x4	3+3	30°
705 100 65	100	65	65	30	8x4	3+3	30°
705 125 46	125	46	40	30	8x4	3+3	30°
705 125 65	125	65	40	30	8x4	3+3	30°

**DIMENSIONI E 54° ASSIALE SU RICHIESTA**  
***DIMENSIONS AND 54° AXIAL ANGLE ON REQUEST***



# 705A FRESA BORDATRICE PCD ASIMMETRICA

JOINTIG CUTTER PCD ASIMMETRIC ALTERNATE SHEAR ANGLE 30°

D.85 OTT

D.100 BRANDT-STEFANI-IDM-HOLZER

D.125 BIESSE-HOMAG-IMA

**705A**

n max 15000-18000

**H=4**

**MEC**

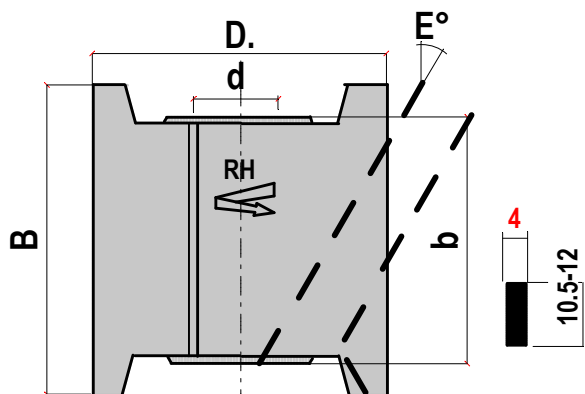
Codice nr. DIA RH	Codice nr. DIA LH	D. mm.	B mm.	b mm.	d mm.	DKN	Z	E
----------------------	----------------------	-----------	----------	----------	----------	-----	---	---

705A 85 46R	705A 85 46 L	85	46	46	30	8x4	3+3	30°
705A 100 26R	705A 100 26L	100	26	26	30	8x4	3+3	30°
705A 100 35R	705A 100 35L	100	35	35	30	8x4	3+3	30°
705A 125 26R	705A 125 26L	125	26	26	30	8x4	3+3	30°
705A 125 35R	705A 125 35L	125	35	35	30	8x4	3+3	30°

RH = ROTAZIONE DESTRA RIGHT ROTATION

LH = ROTAZIONE SINISTRA LEFT ROTATION

**DIMENSIONI E 54° ASSIALE SU RICHIESTA**  
***DIMENSIONS AND 54° AXIAL ANGLE ON REQUEST***



# 705B FRESA BORDATRICE PCD ASIMMETRICA

JOINTIG CUTTER PCD ASIMMETRIC ALTERNATE SHEAR ANGLE 30°

D.85 OTT

D.100 BRANDT-STEFANI-IDM-HOLZER

D.125 BIESSE-HOMAG-IMA

**705B**

n max 15000-18000

**H=4**

**MEC**

Codice nr. DIA RH	Codice nr. DIA LH	D. mm.	B mm.	b mm.	d mm.	DKN	Z	E
----------------------	----------------------	-----------	----------	----------	----------	-----	---	---

705B 100 46 R	705B 100 46L	100	46	40	30	8x4	3+3	30°
705B 100 65 R	705B 100 65L	100	65	40	30	8x4	3+3	30°
705B 125 46 R	705B 125 46L	125	46	40	30	8x4	3+3	30°
705B 125 65 R	705B 125 65L	125	65	40	30	8x4	3+3	30°

RH = ROTAZIONE DESTRA RIGHT ROTATION

LH = ROTAZIONE SINISTRA LEFT ROTATION

**DIMENSIONI E 54° ASSIALE SU RICHIESTA**  
***DIMENSIONS AND 54° AXIAL ANGLE ON REQUEST***

