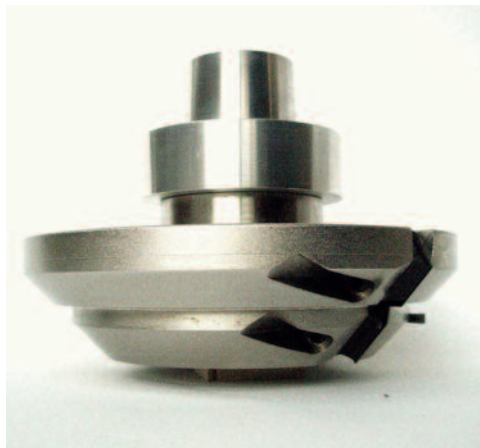


657 FRESA PER GIUNZIONI A 45°

45° MITRE GLUE JOINT CUTTER HEAD

FRESA PER GIUNZIONI A 45° CON COLTELLI HW.
REGOLAZIONE FORZATURA GIUNZIONE.

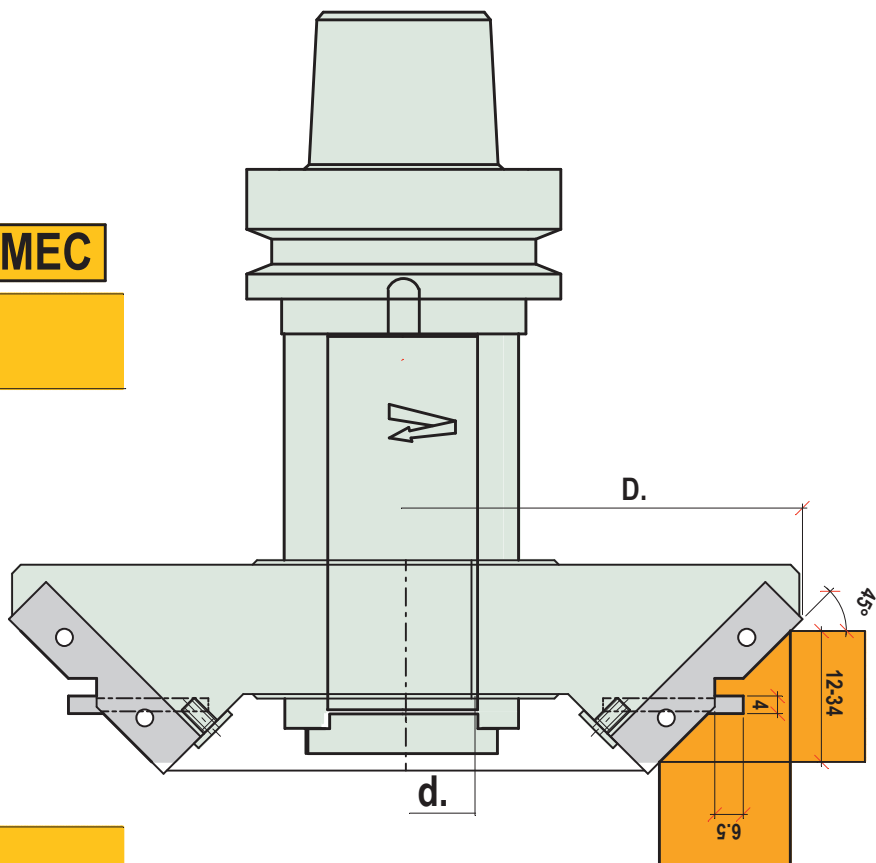
45° MITRE GLUE JOINT CUTTER HEAD WITH HW
KNIVES. REGULATION THE FORCED OF THE JOINT.



657

MEC

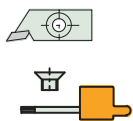
Codice nr. HW	D. mm.	B mm.	d. mm.	Z+G4
657	160	50	30	2+2



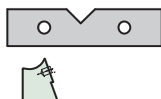
Ricambi/Spare parts

Codice nr. Dimensioni

000/G4D 4 mm
000/018 M5x8
000/039A T25



57 P 50 50x12x1.5
C57



000/008 M8x15



000/021 M6x12.5



000/032 4 mm

